

EN PL

ver. 01.03.2024



autogas systems

# 1 LPG SYSTEM

KME – PRODUCER OF COMPLETE AUTOGAS SYSTEMS  
KME – PRODUCENT KOMPLETNYCH SAMOCHODOWYCH INSTALACJI LPG

CONTROLLERS STEROWNIKI

REDUCERS REDUKTORY

INJECTORS WTRYSKIWACZE

**PRODUCT OFFER**  
**OFERTA PRODUKTOWA**

FILTERS FILTRY

ACCESSORIES AKCESORIA





autogas systems

POLISH PRODUCER  
OF AUTOGAS SYSTEMS

POLSKI PRODUCENT  
SAMOCHODOWYCH INSTALACJI LPG



## WORLD LEADER IN SECTOR OF AUTOGAS SYSTEMS

The scope of KME's activities includes the **design and manufacture of electronic and mechanical devices** as well as the **production of electrical harnesses used in automotive gas installations**.

KME is a leading manufacturer of electronic control units under the NEVO- SKY, NEVO, DIEGO G3 and BINGO brands. KME has been operating on the market since 1993, providing innovative solutions in the field of **autogas**. This brand is represented in over 35 countries around the world. As a European leader, it introduced a modern line of NEVO-SKY controllers dedicated to engines with **indirect injection** (NEVO-SKY MAX) and to **direct injection** drive units (NEVO-SKY DIRECT). The company actively invests in the latest technologies used to implement advanced solutions in our products.



## OWN TECHNOLOGY AND KNOW-HOW

We're manufacturing autogas systems basing on own **solutions, infrastructure and advanced technology**. We guarantee best quality starting from designing process, manufacturing, ending with distribution.



## QUALITY, APPROVALS AND ISO

KME products are manufactured from the highest quality elements in the automated production process. Since 2003 we have had the ISO 9001 Quality Management Certificate. Our products are also homologated for congruence with the regulation **R67-01 ECE UN** and **R110 ECE UN** but also **ECE R115** for the particular groups of cars. The company has also the Infrastructure Ministry Homologation adapting the car to a gas supply PL\*0017\*00/G.

We are the laureate of many awards for quality and innovation of our products.

## AUTOGAS COALITION

KME Sp. z o.o. is an co initiator and participant of **Autogas Coalition – Employers' Union**. The coalition operates in the territory of Poland and unites the most significant companies in scope of autogas system sectors.



## ŚWIATOWY LIDER W SEKTORZE AUTOGAZU LPG/CNG

Zakres działań KME obejmuje **projektowanie i produkcję urządzeń elektronicznych, mechanicznych oraz wiązek elektrycznych** stosowanych w **samochodowych instalacjach gazowych**.

KME to wiodący producent elektronicznych jednostek sterujących pod marką NEVO- SKY, NEVO, DIEGO G3 oraz BINGO. KME działa na rynku od 1993 roku dostarczając nowatorskie rozwiązania z dziedziny **autogazu**. Marka ta jest reprezentowana w ponad 35 krajach na całym świecie. Jako europejski lider KME wprowadziło nowoczesną linię sterowników NEVO-SKY dedykowaną **do silników z pośrednim wtryskiem** (NEVO-SKY MAX) oraz do jednostek napędowych z **bezpośrednim wtryskiem** (NEVO-SKY DIRECT). Firma aktywnie inwestuje w najnowsze technologie wykorzystywane do wdrażania zaawansowanych rozwiązań implementowanych w produktach.

## WŁASNA TECHNOLOGIA I KNOW-HOW

Produkujemy systemy do autogazu w oparciu o własne: **rozwiązania, infrastrukturę oraz zaawansowaną technologię**. Zapewniamy najwyższą jakość począwszy od projektowania produktów, poprzez ich wytwarzanie, i skończywszy na ich dystrybucji.

## JAKOŚĆ, HOMOLOGACJA I ISO

Produkty KME są wykonywane z najwyższej jakości elementów w **zautomatyzowanych procesach produkcyjnych**. Od 2003 roku posiadamy Certyfikat Zarządzania Jakością ISO 9001. Nasze produkty posiadają homologację na zgodność z Regulaminem **R67** i **R110 EKG ONZ** oraz **ECE R115** dla wybranych grup samochodów. Firma posiada homologację Ministerstwa Infrastruktury na zabudowę przystosowującą pojazd do zasilania gazem PL\*0017\*00/G.

Jesteśmy laureatami wielu nagród za jakość i innowacyjność naszych produktów.

## KOALICJA NA RZECZ AUTOGAZU

KME Sp. z o.o. jest członkiem i jednym z założycieli **Koalicji na Rzecz Autogazu – Związku Pracodawców**. Koalicja działa na terenie Polski i zrzesza najbardziej znaczące firmy branży samochodowych instalacji gazowych LPG i CNG.



## ECOLOGY AND TECHNOLOGY

According to environmental vision of the company we're introducing to the market **innovative and ecological solutions** in the field of alternative source of **autogas** supply. Our high quality products contributes to lowering CO<sub>2</sub> emission and reductions of NOX in car fumes. Solutions offered by our company lets to keep care of environment, and in consequence to our health.



## POST-SALE SERVICES AND TECHNICAL SUPPORT

With success we're achieving policy of post-sale services for local and foreign clients. Development of internal standards and procedures let us maximize efficiency of claims department, which aim is to define areas which needs to improve and increase clients satisfaction.

We're providing effective technical support through:

- **specialized workshops**
- **local technical advisors**
- **infoline with expert advices**

We're providing complex post-sale services in scope of service and after-guarantee handling. We're offering professional consulting and support in sphere of offered solutions. We believe that the success of our company greatly depends on the client's satisfaction.



## TRAININGS

Our training staff offers specialist knowledge gained during designing and implementing product to serial manufacturing. Our trainings are characterised by reliability of transferred knowledge and an active form of CASE-STUDY. Training are dedicated for autogas fitters. Through the participation of technical trainings organized by KME, the workshops have **the opportunity to improve their qualifications**, extend their knowledge in the field of assembly of KME automotive gas installations and acquire **theoretical & practical knowledge** about KME systems.



## EKOLOGIA I TECHNOLOGIA

Zgodnie z misją środowiskową firmy wprowadzamy na światowy rynek **innowacyjne i ekologiczne rozwiązania** w przestrzeni alternatywnych źródeł zasilania **autogazem**. Nasze produkty posiadają najwyższą jakość oraz przyczyniają się do zmniejszenia emisji CO<sub>2</sub> do atmosfery i emisji tlenków azotu w spalinach samochodowych. Rozwiązania, które proponujemy pozwalają dbać o ekologię, a w efekcie o nasze zdrowie.

## OBSŁUGA POSPRZEDAŻOWA I WSPARCIE TECHNICZNE

Z sukcesami realizujemy politykę posprzedażowej obsługi zarówno wobec klientów krajowych jak i zagranicznych. Opracowanie wewnętrznych norm i procedur pozwala nam na maksymalizację wydajności i efektywności funkcjonowania działu reklamacji, którego celem jest zdefiniowanie obszarów wymagających poprawy oraz podniesienie satysfakcji klientów.

Zapewniamy skuteczne wsparcie techniczne poprzez:

- **wyspecjalizowane warsztaty;**
- **mobilnych doradców technicznych;**
- **porady eksperckie** udzielane przez infolinię.

Zapewniamy kompleksową obsługę posprzedażową w zakresie serwisu oraz obsługi pogwarancyjnej. Służymy profesjonalnym doradztwem oraz wsparciem w zakresie oferowanych rozwiązań. Klient jest bowiem najważniejszy i od naszego zaangażowania oraz jego satysfakcji w dużej mierze zależy sukces naszej firmy.

## SZKOLENIA

Nasz personel szkoleniowy dysponuje specjalistyczną wiedzą, pogłębioną doświadczeniem zdobytym podczas prac projektowych i wdrożeń do produkcji seryjnej. Przeprowadzane szkolenia charakteryzują się solidnością i rzetelnością przekazywanej wiedzy oraz aktywną formą Studium Przypadku. Poprzez udział w szkoleniach, warsztaty mają **możliwość podwyższania swoich kwalifikacji**, zdobywania wiedzy z zakresu montażu samochodowych instalacji gazowych oraz pogłębienia **teoretyczno-praktycznej wiedzy** dotyczącej produktów KME.





autogas systems



**NEVO-SKY**

**NEVO-SKY**  
**DUAL**

**NEVO-SKY**  
**DIRECT**

**NEVO-SKY**  
**MAX**

**NEVO-SKY**  
**JET**

ELECTRONICS ELEKTRONIKA





**DI+MPI** SYSTEMS FOR **DUAL** INJECTION ENGINES  
SYSTEMY DO SILNIKÓW **PODWÓJNYM** WTRYSKIEM BENZYNY

NEVO-SKY  
**DUAL**



DI + MPI

**DI** SYSTEMS FOR **DIRECT** INJECTION ENGINES  
SYSTEMY DO SILNIKÓW **Z BEZPOŚREDNIM** WTRYSKIEM BENZYNY

NEVO-SKY  
**DIRECT**



DI

**MPI** SYSTEMS FOR **INDIRECT** INJECTION ENGINES  
SYSTEMY DO SILNIKÓW **Z POŚREDNIM** WTRYSKIEM BENZYNY

NEVO-SKY  
**MAX**



MPI

NEVO-SKY  
**JET EXPERT**



MPI + DPI

NEVO-SKY  
**JET OBD**



MPI + DPI

NEVO-SKY  
**JET BASIC**



MPI

NEVO-SKY  
**JET OBD MINI**



MPI

NEVO-SKY  
**JET ECO**



MPI



## VERSATILITY

NEVO-SKY is an innovative and advanced platform, which include: controllers for cars with dual injection system (DUAL), controllers for cars with direct injection system (DIRECT) and also controllers for cars with multi point injection system (MAX and JET); with **electromagnetic injectors**.



## UNIWERSALNOŚĆ

NEVO-SKY to innowacyjna i zaawansowana platforma obejmująca: sterowniki do samochodów z podwójnym systemem wtryskowym (DUAL), sterowniki do samochodów z bezpośrednim wtryskiem paliwa (DIRECT) oraz sterowniki do samochodów z pośrednim wtryskiem paliwa (MAX oraz JET); z **wtryskiwaczami elektromagnetycznymi**.



## RL VERSION OF CONTROLLERS

Some cars (eg. Mitsubishi) require the use of a dedicated version of the RL gas controller.



## WERSJA RL STEROWNIKÓW

Niektóre auta (np. Mitsubishi, czy auta na rynek amerykański) wymagają użycia dedykowanej wersji RL sterownika gazowego.

## SYSTEM CHARACTERISTICS CECHY SYSTEMU

COMMON: | WSPÓLNE DLA: **DUAL DIRECT MAX JET** EXPERT BASIC ECO  
OBD OBD MINI

▶ **one software** for the whole NEVO-SKY family  
jedno oprogramowanie dla całej rodziny NEVO-SKY

▶ **SKY EXPERT SYSTEM** – KME NEVO-SKY program module, enabling advanced system settings and diagnostics  
▶ **SKY EXPERT SYSTEM** – moduł programu KME NEVO-SKY, umożliwiający zaawansowane ustawienia systemu i diagnostykę

▶ built-in **automatic OBD error clearing** (DUAL, DIRECT, MAX, JET EXPERT, JET OBD, JET OBD MINI)  
wbudowany **automatyczny kasownik błędów OBD** (DUAL, DIRECT, MAX, JET EXPERT, JET OBD, JET OBD MINI)

▶ **hydrophobic venting system of the ECU** – breathable membrane that regulates humidity and pressure inside ECU  
system **hydrofobowego odpowietrzania sterownika** – membrana oddychająca regulująca wilgotność i ciśnienie wewnętrzne sterownika

▶ **modularity** – by adding a module element (eg. harness or EPP emulator) the system possibilities are increased  
▶ **modułowość** – dokładając moduł (np. wiązkę lub EPP) rozszerzamy możliwości systemu

▶ **3D maps of adding petrol**  
mapy 3D dodawania benzyny

▶ **automatic software upgrade** via Internet  
▶ **automatyczna aktualizacja** oprogramowania przez Internet

▶ support for cars with **START/STOP, HYBRID** and **HEMI/ECO** function – disconnecting of cylinders at low load  
obsługa aut z funkcją **START/STOP, HYBRYDOWE** oraz **HEMI/ECO** – odłączanie cylindrów przy małym obciążeniu

▶ built-in advanced diagnostic tools - advanced parameter **RECORDER** with search algorithms and other supporting mechanism  
▶ wbudowane zaawansowane narzędzia diagnostyczne – rozbudowany **REJESTRATOR** parametrów z wyszukiwaniem i inne mechanizmy wspomagające

▶ additional **maps for 3D** corrections and other configuration options, giving the possibility of precise engine regulation in the whole range  
▶ dodatkowe **mapy korekt 3D** i inne opcje konfiguracyjne, dające możliwość precyzyjnej regulacji silnika w całym zakresie

COMMON: | WSPÓLNE DLA: **DIRECT MAX JET** EXPERT

▶ built-in **fuel level emulator EPP**  
▶ wbudowany **emulator poziomu paliwa EPP**

▶ built-in **fuel pressure emulator**  
▶ wbudowany **emulator ciśnienia paliwa**

ONLY FOR: | TYLKO DLA: **DIRECT**

▶ **universal system for direct injection engines** with electromagnetic injectors  
▶ **uniwersalny system do silników z bezpośrednim wtryskiem** z wtryskiwaczami elektromagnetycznymi

▶ built-in **cylinder breaker** – detection of correctness cylinders connection  
▶ wbudowany **rozłącznik cylindrów** – detekcja poprawności podłączenia cylindrów

▶ cooperation with external **pump valve emulator EPP** - it allows to reduce gasoline consumption (for applications in some cars)  
▶ współpraca z zewnętrznym **emulatorem zaworu pompy EPP** - stosowany w celu zmniejszenia zużycia benzyny (do zastosowania w niektórych samochodach)

▶ built-in **oscilloscope** – it allows to measure petrol injector signals, pump valve and other voltage signals 0-20V  
▶ wbudowany **oscyloskop** – umożliwia pomiary sygnałów wtryskiwaczy benzynowych, zaworu pompy i innych sygnałów napięciowych 0-20V

▶ professional platform offering extensive **adjustment possibilities** (strategies, injection gas angles, corrections for other injections per cycle)  
▶ profesjonalna platforma oferująca **rozbudowane możliwości regulacyjne** (strategie, kąty wtrysku gazu, korekty na kolejne wtryski w cyklu)

▶ support for modern cars in which there are **many injections per cycle**  
▶ obsługa nowoczesnych aut, w których występuje **wiele wtrysków na cykl**

▶ support for cars with **digital high fuel pressure sensors**  
▶ obsługa samochodów z **cyfrowymi czujnikami wysokiego ciśnienia benzyny**



# NEVO-SKY

## DUAL

**DUAL**  
DI + MPI

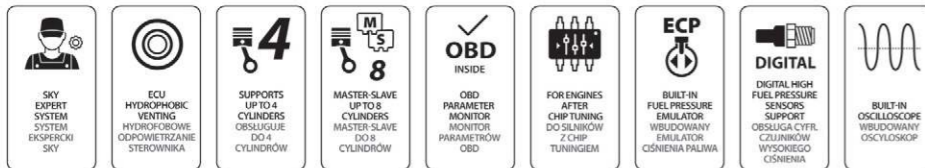
**LPG**  
CNG

SYSTEM FOR DUAL  
[DIRECT and INDIRECT]  
INJECTION ENGINES

SYSTEM DO SILNIKÓW Z PODWÓJNYM  
[BEZPOŚREDNIM i POŚREDNIM]  
WTRYSKIEM BENZYNY

APPROVAL | HOMOLOGACJA

E8 67R-01 3787 | 110R-00 4297



NEVO-SKY DUAL controllers are designed to **operate cars with engines with a dual injection system**. In this type of engines, each cylinder has a direct injector (DI) and an indirect injector (MPI). NEVO-SKY DUAL controller reads injection times from both petrol injectors and other engine parameters, processes them and **selects the appropriate gas dose injected by one gas injector**. The installation and operation of the NEVO-SKY DUAL installation are related to **savings, ergonomics** and aesthetics – only one controller and one set of gas injectors are used instead of two.

Sterowniki NEVO-SKY DUAL przeznaczone są **do obsługi aut z silnikami z podwójnym systemem wtryskowym**. W silnikach tego typu każdy cylinder posiada wtryskiwacz bezpośredni (DI) i pośredni (MPI). Sterownik NEVO-SKY DUAL odczytuje czasy wtrysku z obu wtryskiwaczy benzynowych oraz inne parametry silnika, przetwarza je i **dobiera odpowiednią dawkę gazu, wtryskiwaną za pomocą jednego wtryskiwacza gazowego**. Montaż i funkcjonowanie instalacji NEVO-SKY DUAL wiąże się zarówno z **oszczędnością**, jak i **ergonomią** oraz estetyką – wykorzystany jest tylko jeden kontroler i jeden zestaw wtryskiwaczy gazowych zamiast dwóch.

### ELECTRONICS SET | ZESTAW ELEKTRONIKI NEVO-SKY DUAL 4 CYL.

4



- NEVO-SKY DUAL 4 cyl. controller
- 2 x electronics harness
- Fuel gauge PW3
- CCT6 ANALOG pressure sensor
- Control panel: DG7 or DG8
- Complementary elements (fuse, fuse housing, heat shrink tubes, collector nozzle)

- Sterownik NEVO-SKY DUAL 4 cyl.
- 2 x wiązka do elektroniki
- Wskaźnik poziomu paliwa PW3
- Czujnik ciśnienia CCT6 ANALOG

- Panel kierowcy: DG7 lub DG8
- Elementy uzupełniające (bezpiecznik, obudowa bezpiecznika, rurki termokurczliwe, dysza do kolektora)

### ELECTRONICS SET | ZESTAW ELEKTRONIKI NEVO-SKY DUAL 6-8 CYL.

6-8



- 2 x NEVO-SKY DUAL 4 cyl. controller\*
- 4 x electronics harness
- Fuel gauge PW3
- CCT6 ANALOG pressure sensor
- Master-slave harness for CCT6
- Master-slave harness
- Control panel: DG7 or DG8
- Complementary elements (fuse, fuse housing, heat shrink tubes, collector nozzle)

\* each controller has the full functionality of the NEVO-SKY DUAL 4 cyl. controller

- 2 x sterownik NEVO-SKY DUAL 4 cyl.\*
- 4 x wiązka do elektroniki
- Wskaźnik poziomu paliwa PW3
- Czujnik ciśnienia CCT6 ANALOG
- Wiazka master-slave do CCT6
- Wiazka master-slave
- Panel kierowcy: DG7 lub DG8
- Elementy uzupełniające (bezpiecznik, obudowa bezpiecznika, rurki termokurczliwe, dysza do kolektora)

\* każdy sterownik posiada pełną funkcjonalność sterownika NEVO-SKY DUAL 4 cyl.

**DUAL**  
DI + MPI

**LPG**  
CNG

### OSCILLOSCOPE OSCYLOSKOP

The controller has a built-in oscilloscope that allows **measuring the signals of petrol injectors, pump valve** and other 0-20V voltage signals. Sterownik posiada wbudowany oscyloskop, który umożliwia  **pomiary sygnałów wtryskiwaczy benzynowych, zaworu pompy** i innych sygnałów napięciowych 0-20V.

### DEVICE VARIANTS WARIANTY URZĄDZEŃ

The controller is produced in **two variants** – R+RL i RL+RL. The letter "R" means a **resistive emulator** (standard), the letters "RL" – **an inductive emulator**.

Sterownik NEVO-SKY DUAL produkowany jest w **dwóch wariantach** – R+RL i RL+RL. Literka „R” oznacza **emulator rezystancyjny** (standardowy), literki „RL” – **emulator indukcyjny**.

DI + MPI

R ○ ○  
RL ○ ●

**R+RL version (STANDARD)** has two emulators – the R version for DI injectors and RL version for MPI injectors.

Wersja R+RL (STANDARDOWA) posiada dwa emulatory – w wersji R dla wtryskiwaczy DI oraz w wersji RL dla wtryskiwaczy MPI.

DI + MPI

R ○ ○  
RL ● ●

**RL+RL version** has both emulators in the RL version – for both DI and MPI injectors.

Wersja RL+RL posiada oba emulatory w wersji RL – zarówno dla wtryskiwaczy DI, jak i MPI.

### CYLINDER DISCONNECTOR ROZŁĄCZNIK CYLINDRÓW

The controller has a built-in oscilloscope that allows **measuring the signals of petrol injectors, pump valve** and other 0-20V voltage signals. Sterownik ma wbudowany rozłącznik cylindrów, który umożliwia **detekcję poprawności podłączenia cylindrów**.

### MASTER-SLAVE



One controller supports a maximum of 4-cylinder engines. For engines **with more than 4 cylinders** should be added another controller in MASTER-SLAVE mode.

Jeden sterownik obsługuje maksymalnie 4-cylindrowe silniki. W przypadku silników o **liczbie cylindrów większej niż 4** do systemu należy dołożyć dodatkowy sterownik, i skomunikować oba w trybie MASTER-SLAVE.



# NEVO-SKY

MODEL 2

# DIRECT

**DI** SYSTEM FOR **DIRECT** INJECTION ENGINES SYSTEM DO SILNIKÓW **Z BEZPOŚREDNIM** WTRYSKIEM BENZNYNY

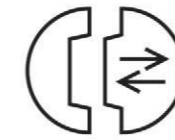
APPROVAL | HOMOLOGACJA  
E8 67R-01 3787 | 110R-00 4297



SKY EXPERT SYSTEM SYSTEM EKSPERSKI SKY	ECU HYDROPHOBIC VENTING HYDROFOBICZNE ODPOWIETRZANIE STEROWNIKA	SUPPORTS UP TO 4 CYLINDERS OBSŁUGUJE DO 4 CYLINDRÓW	MASTER-SLAVE UP TO 8 CYLINDERS MASTER-SLAVE DO 8 CYLINDRÓW	OBD INSIDE OBD PARAMETER MONITOR PARAMETRÓW OBD	EZP READY COOPERATION WITH PUMP VALVE EMULATOR WSPÓŁPRACA Z EMULATOREM ZAWORU POMPY	FOR ENGINES AFTER CHIP TUNING DO SILNIKÓW Z CHIP TUNINGIEM	ECP BUILT-IN FUEL PRESSURE EMULATOR WBUDOWANY EMULATOR CIŚNIENIA PALIWA	EPP BUILT-IN FUEL LEVEL EMULATOR WBUDOWANY EMULATOR POZIOMU PALIWA	DIGITAL DIGITAL HIGH FUEL PRESSURE SENSORS SUPPORT OBSŁUGA CZYŁ. CZŁONKÓW WYSOKIEGO CIŚNIENIA	BUILT-IN OSCILLOSCOPE WBUDOWANY OSCYLOSKOP
--	---	---	--	---	---	--	---	--	---	--

NEVO-SKY DIRECT is a system designed for engines with **direct gasoline injection (DI)**. It is dedicated to **demanding customers**, as it enables **advanced** and full use of the OBD strategy of the petrol controller. NEVO-SKY DIRECT is a universal platform designed to support **all direct fuel injection engines** with electromagnetic injectors. NEVO-SKY DIRECT to system przeznaczony do silników **z bezpośrednim wtryskiem benzyny (DI)**. Jest on dedykowany **dla wymagających klientów**, gdyż daje możliwość **zaawansowanego** i pełnego wykorzystania strategii OBD sterownika benzynowego. NEVO-SKY DIRECT to uniwersalna platforma stworzona z intencją **obsługi wszystkich silników bezpośredniego wtrysku paliwa** z wtryskiwaczami elektromagnetycznymi.

## MASTER-SLAVE



One controller supports a maximum of 4-cylinder engines. **In the case of engines with more than 4 cylinders**, an additional controller must be added to the system and both should be connected in MASTER-SLAVE mode. Jeden sterownik obsługuje maksymalnie 4-cylindrowe silniki. W przypadku silników o **liczbie cylindrów większej niż 4** do systemu należy dołożyć dodatkowy sterownik, i skomunikować oba w trybie MASTER-SLAVE.

## RL VERSIONS WERSJE RL

On request, versions of the controller with an RL emulator are available, which **prevents errors** related to the petrol injector circuit (e.g. Mitsubishi, Mazda, VAG DUAL cars). Na zamówienie dostępne są wersje sterownika z emulatorem RL, który **zapobiega pojawianiu się błędów** związanych z obwodem wtryskiwaczy benzynowych (np. samochody marki Mitsubishi, Mazda, VAG DUAL).

## CYLINDER DISCONNECTOR ROZŁĄCZNIK CYLINDRÓW

The controller has a built-in cylinder disconnecter, which enables **detection of correct cylinder connection**. Sterownik ma wbudowany rozłącznik cylindrów, który umożliwia **detekcję poprawności podłączenia cylindrów**.

## OSCILLOSCOPE OSCYLOSKOP

The controller has a built-in oscilloscope that allows **measuring the signals of petrol injectors, pump valve** and other 0-20V voltage signals. Sterownik posiada wbudowany oscyloskop, który umożliwia **pomiary sygnałów wtryskiwaczy benzynowych, zaworu pompy** i innych sygnałów napięciowych 0-20V.

## FUEL CONSUMPTION ZUŻYCIE PALIWA

Percentage of gasoline consumption (Pb) in relation to gas consumption (LPG) in example cars **with direct fuel injection** equipped with the NEVO-SKY DIRECT installation. Procentowe zużycie benzyny (Pb) w relacji do zużycia gazu (LPG) w przykładowych autach **z bezpośrednim wtryskiem paliwa** wyposażonych w instalację NEVO-SKY DIRECT.

	LPG	Pb
Skoda Superb 1,4 TSI 92 kW [CZCA] 2015 r.	86%	14%
Toyota Avensis 2,0L 110 kW [1AZ-FSE] 2004 r.	89%	11%
Audi A5 2.0 TSI 155kW [CDNC] 2009 r.	90%	10%
Mazda CX5 2,0 FSI 118 kW [K97] 2014 r. [+EZP*]	92%	8%
Hyundai ix35 2,0 GDI 122 kW [ELH] 2014 r. [+EZP*]	93%	7%

\* Additional **EZP module** (pump valve emulator) – used to reduce gasoline consumption (for use in some cars) approximate values  
\* Dodatkowy **moduł EZP** [EMULATOR ZAWORU POMPY] - stosowany w celu zmniejszenia zużycia benzyny (do zastosowania w niektórych samochodach) wartości orientacyjne

### ELECTRONICS SET | ZESTAW ELEKTRONIKI NEVO-SKY DIRECT 4 CYL.

4



- NEVO-SKY DIRECT 4 cyl. controller
- Electronics harness
- Fuel gauge PW3
- CCT6 ANALOG pressure sensor
- Control panel: DG7 or DG8
- Complementary elements (fuse, fuse housing, heat shrink tubes, collector nozzle)
- Sterownik NEVO-SKY DIRECT 4 cyl.
- Wiązka do elektroniki
- Wskaźnik poziomu paliwa PW3
- Czujnik ciśnienia CCT6 ANALOG
- Panel kierowcy: DG7 lub DG8
- Elementy uzupełniające (bezpiecznik, obudowa bezpiecznika, rurki termokurczliwe, dysza do kolektora)

### ELECTRONICS SET | ZESTAW ELEKTRONIKI NEVO-SKY DIRECT 6-8 CYL.

6-8



- 2 x NEVO-SKY DIRECT 4 cyl. controller\*
- 2 x electronics harness
- Fuel gauge PW3
- CCT6 ANALOG pressure sensor
- Master-slave harness for CCT6
- Master-slave harness
- Control panel: DG7 or DG8
- Complementary elements (fuse, fuse housing, heat shrink tubes, collector nozzle)
- 2 x sterownik NEVO-SKY DIRECT 4 cyl.\*
- 2 x wiązka do elektroniki
- Wskaźnik poziomu paliwa PW3
- Czujnik ciśnienia CCT6 ANALOG
- Wiązka master-slave do CCT6
- Wiązka master-slave
- Panel kierowcy: DG7 lub DG8
- Elementy uzupełniające (bezpiecznik, obudowa bezpiecznika, rurki termokurczliwe, dysza do kolektora)

\* każdy sterownik posiada pełną funkcjonalność sterownika NEVO-SKY DIRECT 4 cyl.



## SUPPORTED ENGINES WITH DIRECT INJECTION

## OBSŁUGIWANE SILNIKI Z BEZPOŚREDNIM WTRYSKIEM

<b>FSI, TSI, TFSI</b>	Fuel Stratified Injection	VAG
<b>HPI</b>	High Precision Injection	BMW
<b>THP, Pure Tech</b>	Turbo High Pressure	PSA (Citroen, Peugeot)
<b>SCI, Ecoboost</b>	Smart Charge injection	Ford
<b>IDE, TCE</b>	Injection Direct Essence	Renault
<b>JTS</b>	Jet Thrust Stoichiometric	Alfa Romeo
<b>Ecotec, SIDI</b>	Ecotec Spark Ignition Direct Injection	GM, Vauxhall, Opel, Holden
<b>CGI</b>	Charged Gasoline Injection	Mercedes Benz
<b>DISI, Skyactiv</b>	Direct Injection Spark Ignition	Mazda
<b>GDI, TGD</b>	Gasoline Direct Injection	Mitsubishi, Hyundai, KIA



ELECTRONICS MINI-KIT SETS OF  
**NEVO-SKY DIRECT 6 CYL. or 8 CYL.**  
**MASTER-SLAVE**



**NEVO-SKY**  
MODEL 2  
**DIRECT**

ZESTAWY ELEKTRONIKI MINI-KIT  
**NEVO-SKY DIRECT 6 CYL. lub 8 CYL.**  
**MASTER-SLAVE**

**FENIX**  
**HAWK**

**MASTER-SLAVE**



The controllers included in these MINI KIT MASTER-SLAVE sets communicate with the system via a MASTER-SLAVE connection – one of them is coded to work as SLAVE and **does not have the full functionality of the NEVO-SKY DIRECT 4 cyl. controller.**

Sterowniki wchodzące w skład niniejszych zestawów MINI KIT MASTER-SLAVE komunikują się z systemem poprzez połączenie typu MASTER-SLAVE – jeden z nich jest zakodowany do pracy jako SLAVE i **nie posiada pełnej funkcjonalności sterownika NEVO-SKY DIRECT 4 cyl.**

ELECTRONICS MINI-KIT SETS OF  
**NEVO-SKY DUAL 6 CYL. or 8 CYL.**  
**MASTER-SLAVE**



**NEVO-SKY**  
**DUAL**

ZESTAWY ELEKTRONIKI MINI-KIT  
**NEVO-SKY DUAL 6 CYL. lub 8 CYL.**  
**MASTER-SLAVE**

controllers in mini-kits  
are available in two variants:  
sterowniki w zestawach mini-kit  
dostępne są w dwóch wariantach:



**FENIX**  
**HAWK**

**MASTER-SLAVE**



The controllers included in these MINI KIT MASTER-SLAVE sets communicate with the system via a MASTER-SLAVE connection – one of them is coded to work as SLAVE and **does not have the full functionality of the NEVO-SKY DUAL 4 cyl. controller.**

Sterowniki wchodzące w skład niniejszych zestawów MINI KIT MASTER-SLAVE komunikują się z systemem poprzez połączenie typu MASTER-SLAVE – jeden z nich jest zakodowany do pracy jako SLAVE i **nie posiada pełnej funkcjonalności sterownika NEVO-SKY DUAL 4 cyl.**

**6** 2X NEVO-SKY DIRECT  
2X FENIX 3 CYL.



**8** 2X NEVO-SKY DIRECT  
2X FENIX 4 CYL.



**6** 2X NEVO-SKY DUAL  
2X FENIX 3 CYL.



**8** 2X NEVO-SKY DUAL  
2X FENIX 4 CYL.



**6** 2X NEVO-SKY DIRECT  
2X HAWK 3 CYL.



**8** 2X NEVO-SKY DIRECT  
2X HAWK 4 CYL.



**6** 2X NEVO-SKY DUAL  
2X HAWK PREMIUM 3 CYL.



**8** 2X NEVO-SKY DUAL  
2X HAWK PREMIUM 4 CYL.



Composition of NEVO-SKY DIRECT MASTER-SLAVE  
MINI-KIT electronics sets (6 or 8 cyl.):

- 1 x NEVO-SKY DIRECT 4 cyl. controller (MASTER)
- 1 x NEVO-SKY DIRECT 4 cyl. controller (SLAVE)
- 2 x electronics harness
- Fuel gauge PW3
- CCT6 ANALOG pressure sensor
- Master-slave harness for CCT6
- Master-slave harness
- 6 or 8 cyl. injectors – FENIX or HAWK
- DG7 control panel
- Complementary elements (fuse, fuse housing, heat shrink tubes, collector nozzle)

Skład zestawów elektroniki MINI-KIT  
NEVO-SKY DIRECT MASTER-SLAVE (6 lub 8 cyl.):

- 1 x sterownik NEVO-SKY DIRECT 4 cyl. (MASTER)
- 1 x sterownik NEVO-SKY DIRECT 4 cyl. (SLAVE)
- 2 x wiązka do elektroniki
- Wskaźnik poziomu paliwa PW3
- Czujnik ciśnienia CCT6 ANALOG
- Wiązka master-slave do CCT6
- Wiązka master-slave
- Wtryskiwacze na 6 lub 8 cyl. – FENIX lub HAWK
- Panel kierowcy: DG7
- Elementy uzupełniające (bezpiecznik, obudowa bezpiecznika, rurki termokurczliwe, dysza do kolektora)

Composition of NEVO-SKY DUAL MASTER-SLAVE  
MINI-KIT electronics sets (6 or 8 cyl.):

- 1 x NEVO-SKY DUAL 4 cyl. controller (MASTER)
- 1 x NEVO-SKY DUAL 4 cyl. controller (SLAVE)
- 4 x electronics harness
- Fuel gauge PW3
- CCT6 ANALOG pressure sensor
- Master-slave harness for CCT6
- Master-slave harness
- 6 or 8 cyl. injectors – FENIX or HAWK
- DG7 control panel
- Complementary elements (fuse, fuse housing, heat shrink tubes, collector nozzle)

Skład zestawów elektroniki MINI-KIT  
NEVO-SKY DUAL MASTER-SLAVE (6 lub 8 cyl.):

- 1 x sterownik NEVO-SKY DUAL 4 cyl. (MASTER)
- 1 x sterownik NEVO-SKY DUAL 4 cyl. (SLAVE)
- 4 x wiązka do elektroniki
- Wskaźnik poziomu paliwa PW3
- Czujnik ciśnienia CCT6 ANALOG
- Wiązka master-slave do CCT6
- Wiązka master-slave
- Wtryskiwacze na 6 lub 8 cyl. – FENIX lub HAWK
- Panel kierowcy: DG7
- Elementy uzupełniające (bezpiecznik, obudowa bezpiecznika, rurki termokurczliwe, dysza do kolektora)



# SOFTWARE

ONE FOR ALL JEDEN DLA WSZYSTKICH



## SKY EXPERT SYSTEM

The program was equipped with an advanced **EXPERT SYSTEM** to automatically detect abnormalities in the settings and operation of the gas system. System generates **hints /warnings**. Each time a warning is issued system signal it using sound signal, to not to miss the moment of appearance tips. The user receives **help and supervision over correct settings** made at each stage of work with the program.

## SYSTEM EKSPERCKI SKY

Program został wyposażony w zaawansowany **SYSTEM EKSPERCKI** służący do automatycznego wykrywania nieprawidłowości w ustawieniach i pracy systemu gazowego. System ten generuje **podpowiedzi / ostrzeżenia**. Każdorazowe wystąpienie ostrzeżenia powoduje również uruchomienie sygnalizacji dźwiękowej, tak by nie przeoczyć momentu pojawienia się udzielanej wskazówki. Użytkownik otrzymuje **pomoc i nadzór nad poprawnością** dokonywanych ustawień na każdym etapie pracy z programem.



## AUTO-SETUP IN 5 STEPS

For an easy assembly and calibration, NEVO/NEVO-SKY family controllers has **AUTO-SETUP** function, which will help to set most of the cars in fast and easy way.

## AUTO-SETUP W 5 KROKACH

Dla ułatwienia montażu i kalibracji sterowniki z rodziny NEVO/NEVO-SKY posiadają funkcję **AUTO-SETUP**, która w prosty i szybki sposób pomaga w ustawieniu większości samochodów.

<b>1</b>	<b>2</b>	<b>3</b>	<b>4</b>	<b>5</b>
<b>RUN SOFTWARE</b>	<b>PRESS THE "AUTOMATIC SETUP" BUTTON (F6)</b>	<b>FILL IN AUTO-SETUP PARAMETERS AND PRESS "START AUTO-SETUP" BUTTON</b>	<b>MAKE ROAD TEST. WAIT FOR THE VERIFICATION OF AUTO-SETUP SETTINGS</b>	<b>FOR THE PRECISE ADJUSTMENT, COLLECT MAP POINTS ON PETROL AND ON GAS AND NEXT CHOOSE "SET MODEL" FUNCTION</b>
<b>URUCHOM PROGRAM</b>	<b>WCIŚNIJ (F6) „STROJENIE AUTOMATYCZNE”</b>	<b>UZUPEŁNIJ PARAMETRY W AUTO-SETUPIE I WCIŚNIJ „ROZPOCZNIJ AUTO-SETUP”</b>	<b>WYKONAJ TEST DROGOWY. POCZEKAJ NA WERYFIKACJĘ USTAWIEŃ AUTO-SETUPU</b>	<b>DLA PRECYZYJNEGO USTAWIENIA ZBIERZ PUNKTY NA BENZYNIE I NA GAZIE, A NASTĘPNIE UŻYJ FUNKCJI „USTAW MODEL”</b>



### EXPERT SYSTEM

will verify the correctness of installation & system configuration, and will provide you with all the necessary suggestions on every stage of your work.

### SYSTEM EKSPERCKI

sprawdzi poprawność montażu i konfiguracji systemu oraz udzieli niezbędnych wskazówek na każdym etapie pracy.



1.



2.

CCT6 ANALOG 4.0BAR



3.

CCT6-D DIGITAL 4.0BAR

## Pressure sensor | Czujnik ciśnienia CCT6 ANALOG 5.5BAR



Product dedicated **ONLY** for the family  
Produkt dedykowany TYLKO dla rodziny

**NEVO-SKY**

Not compatible with NEVO, DIEGO and NEVO-SKY SUN  
Nie jest kompatybilny z NEVO, DIEGO i NEVO-SKY SUN

PRODUCT CODE | KOD PRODUKTU

1. CCT6 ANALOG 5.5BAR NEVO-SKY	<b>8301 000 007</b>
2. CCT6 ANALOG 4.0BAR DIEGO G3/NEVO-SKY	<b>8301 000 002</b>
3. CCT6-D DIGITAL 4.0BAR NEVO/SUN	<b>8301 000 003</b>



FOR TURBO  
ENGINES  
DO SILNIKÓW  
Z TURBINĄ

Due to the increasing number of highly supercharged engines, KME has introduced **a sensor with an extended pressure measurement range** from the gas reducer — up to 5.5 bar (previously, these devices were operating up to 4.0 bar). It is used in cars with **a turbine with a high level of supercharge**.

W związku ze zwiększającą się liczbą silników z dużym doładowaniem KME wprowadziło do oferty **czujnik o rozszerzonym zakresie pomiaru ciśnienia** z reduktora gazu — do 5,5 bara (dotychczas były to urządzenia pracujące do 4.0 bara). Ma on zastosowanie w autach z **turbiną o dużym stopniu doładowania**.

We recommend using the sensor **for cars with a boost above 1 bar**, i.e. above 2 bar absolute pressure in the MAP intake manifold.

Rekomendujemy zastosowanie czujnika **do aut o doładowaniu powyżej 1 bara**, czyli powyżej 2 bar ciśnienia absolutnego w kolektorze dolotowym MAP.

The CCT6 ANALOG 5.5BAR sensor (GREY-BLACK housing color, photo 1) **is compatible with the CCT6 ANALOG 4.0BAR sensor** (GRAY housing color, photo 2) after selecting the appropriate sensor type in the program.

Czujnik CCT6 ANALOG 5.5BAR (SZARO-CZARNY kolor obudowy, foto nr 1) **jest kompatybilny z czujnikiem CCT6 ANALOG 4.0BAR** (SZARY kolor obudowy, foto nr 2) po wybraniu odpowiedniego typu czujnika w programie.

## SETTINGS IN KME NEVO-SKY SOFTWARE



After installing the sensor in the program, **change the sensor type to CCT6 ANALOG 5.5BAR**. Remember to select the correct type of sensor in the program settings. Incorrect configuration will prevent correct operation on gas (possible switching of the gas system to petrol due to the error of too low gas pressure — E023).

## USTAWIENIA W PROGRAMIE KME NEVO-SKY

Po zamontowaniu czujnika **w programie należy zmienić typ czujnika na CCT6 ANALOG 5.5BAR**. Należy pamiętać o wybraniu właściwego typu czujnika w ustawieniach programu. Zła konfiguracja uniemożliwi prawidłową pracę na gazie (możliwe przełączenie instalacji gazowej na benzynę z powodu notowania się błędów zbyt niskiego ciśnienia gazu — E023).

CONFIGURATION > BASIC [F7]  
> SENSORS > PRESURE SENSOR

CCT6 ANALOG 5.5BAR

KONFIGURACJA > PODSTAWOWA [F7]  
> CZUJNIKI > CZUJNIK CIŚNIENIA

CCT6 ANALOG 5.5BAR

Installation of the **CCT6 ANALOG 5.5BAR** sensor is recommended when using a variable pressure (adaptive) reducer whose output pressure increases with the pressure in the intake manifold.

Montaż czujnika **CCT6 ANALOG 5.5BAR** jest zalecany w przypadku zastosowania reduktora zmiennociśnieniowego (adaptacyjnego), którego ciśnienie wyjściowe zwiększa się wraz z ciśnieniem w kolektorze dolotowym.



PRODUCT LINE | LINIA PRODUKTÓW

# NEVO-SKY JET

4 6 8



In standard electronic sets (KIT) the NEVO-SKY JET [EXPERT | OBD | BASIC | ECO] controller is sold together with the DG7 RGB driver panel  
 W standardowych kompletach elektroniki (KIT) sterownik NEVO-SKY JET [EXPERT | OBD | BASIC | ECO] sprzedawany jest wraz z panelem kierowcy DG7 RGB



## NEVO-SKY JET EXPERT

ELEKTRONICS:   ELEKTRONIKA:	PRODUCT CODE   KOD PRODUKTU
NEVO-SKY JET EXPERT 4 CYL (PANEL DG7 RGB)	6905640001
<b>RL</b> NEVO-SKY JET EXPERT 4 CYL (PANEL DG7 RGB) *	6905641001
NEVO-SKY JET EXPERT 6 CYL (PANEL DG7 RGB)	6905660001
<b>RL</b> NEVO-SKY JET EXPERT 6 CYL (PANEL DG7 RGB) *	6905661001
NEVO-SKY JET EXPERT 8 CYL (PANEL DG7 RGB)	6905680001
<b>RL</b> NEVO-SKY JET EXPERT 8 CYL (PANEL DG7 RGB) *	6905681001

## NEVO-SKY JET OBD

ELEKTRONICS:   ELEKTRONIKA:	PRODUCT CODE   KOD PRODUKTU
NEVO-SKY JET OBD 4 CYL (PANEL DG7 RGB)	6905540001
<b>RL</b> NEVO-SKY JET OBD 4 CYL (PANEL DG7 RGB) *	6905541001
NEVO-SKY JET OBD 6 CYL (PANEL DG7 RGB)	6905560001
<b>RL</b> NEVO-SKY JET OBD 6 CYL (PANEL DG7 RGB) *	6905561001
NEVO-SKY JET OBD 8 CYL (PANEL DG7 RGB)	6905580001
<b>RL</b> NEVO-SKY JET OBD 8 CYL (PANEL DG7 RGB) *	6905581001

## NEVO-SKY JET BASIC

ELEKTRONICS:   ELEKTRONIKA:	PRODUCT CODE   KOD PRODUKTU
NEVO-SKY JET BASIC 6 CYL (PANEL DG7 RGB)	6905460001
<b>RL</b> NEVO-SKY JET BASIC 6 CYL (PANEL DG7 RGB) *	6905461001
NEVO-SKY JET BASIC 8 CYL (PANEL DG7 RGB)	6905480001
<b>RL</b> NEVO-SKY JET BASIC 8 CYL (PANEL DG7 RGB) *	6905481001



## NEVO-SKY JET OBD MINI

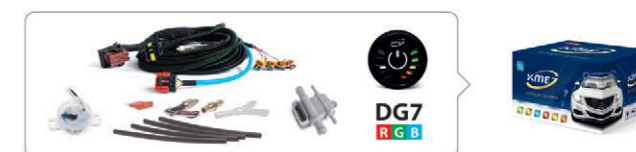
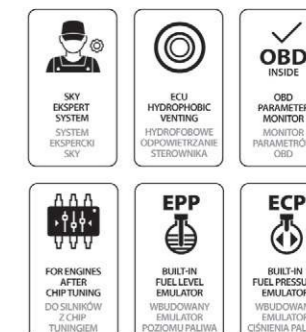
ELEKTRONICS:   ELEKTRONIKA:	PRODUCT CODE   KOD PRODUKTU
NEVO-SKY JET ECO 4 CYL (PANEL DG7 RGB)	6905540005
<b>RL</b> NEVO-SKY JET ECO 4 CYL (PANEL DG7 RGB) *	6905541002

## NEVO-SKY JET ECO

ELEKTRONICS:   ELEKTRONIKA:	PRODUCT CODE   KOD PRODUKTU
NEVO-SKY JET ECO 4 CYL (PANEL DG7 RGB)	6905340001
<b>RL</b> NEVO-SKY JET ECO 4 CYL (PANEL DG7 RGB) *	6905341001

## NEVO-SKY MAX MODEL 2

4



In standard electronic sets (KIT) the NEVO-SKY MAX controller is sold together with the DG7 RGB driver panel  
 W standardowych kompletach elektroniki (KIT) sterownik NEVO-SKY MAX sprzedawany jest wraz z panelem kierowcy DG7 RGB

ELEKTRONICS:   ELEKTRONIKA:	PRODUCT CODE   KOD PRODUKTU
NEVO-SKY MAX 4 CYL (PANEL DG7 RGB)	6905140001
<b>RL</b> NEVO-SKY MAX 4 CYL (PANEL DG7 RGB) *	6905141001

\* On request there is available special version of the controller with an RL emulator that prevents the appearance of errors related to the circuit of petrol injectors (eg. Mitsubishi).

\* Na zamówienie dostępna jest wersja sterownika z emulatorem RL, który zapobiega pojawianiu się błędów związanych z obwodem wtryskiwaczy benzynowych (np. samochody marki Mitsubishi).





**ECU TECHNICAL CHARACTERISTICS**  
PARAMETRY TECHNICZNE ELEKTRONIKI

**NEVO-SKY**



Software	NEVO-SKY							
Oprogramowanie								
Number of supported cylinders [available versions] Liczba obsługiwanych cylindrów [dostępne wersje]	3 - 4 [DI + MPI] [4]	3-4 [4]	1-4 [4]	1-8 [4, 6, 8]	1-8 [4, 6, 8]	1-8 [6, 8]	1-4 [4]	1-4 [4]
OBD parameters monitor Monitor parametrów OBD	+	+	+	+	+	-	+	-
Automatic OBD errors clear Automatyczne kasowanie błędów OBD	+	+	+	+	+	-	+	-
OBD System Adaptation – OSA Adaptacja OBD – OSA	+	+	+	+	+	-	+	-
Support inverted OBD correction Obsługa odwrotnych korekcyj OBD	+	+	+	+	+	-	+	-
Map On-Board System Adaptation – MOSA Adaptacja wg map – MOSA	-	-	+	+	+	+	+	+
Automatic set model Automatyczne ustawianie modelu	-	+	+	+	+	+	+	+
Number of analog INPUTS/OUTPUTS, ie. lambda sensor Liczba WEJŚĆ/WYJŚĆ analogowych, np. sygnał sondy lambda	5/2	5/2	5/2	5/2	5/0	5/0	0/0	0/0
Number of digital inputs Liczba wejść cyfrowych	3	2	2	2	2	2	0	0
Number of outputs 12VOUT [controlling of external devices] Liczba wyjść sterujących 12VOUT [sterowanie zewn. urządzeniami]	2	2	2	2	2	2	0	0
RPM readings from camshaft sensor Odczyt obrotów silnika z czujnika wałka rozrządu	+	+	+	+	+	+	+	+
Ability to work without connecting RPM wire Możliwość pracy bez podłączonego przewodu RPM	-	-	+	+	+	+	+	+
Software filter of RPM signal Programowy filtr sygnału RPM	+	+	+	+	+	+	+	+
Decreasing of gas injection time for cold engine [cold VAG] Zubażanie wtrysku gazu na zimnym silniku [zimny VAG]	-	-	+	+	+	+	+	+
Adding petrol on gas / petrol injectors protection Dodawanie benzyny na gazie / ochrona wtrysk. benzynowych	+	+	+	+	+	+	+	+
Support for engines with petrol micro injections Obsługa silników z dotryskami benzyny	+	+	+	+	+	+	+	+
Fuel overlap [petrol-gas] during switching to gas Nakładanie faz benzyna-gaz przy przełączeniu systemu na gaz	+	+	+	+	+	+	+	+
Configurable 3D correction maps for banks Konfigurowalne mapy korekt 3D dla banków	+	+	+	+	+	+	+	+
Configurable correction of gas and reducer temperature, vacuum and RPM Konfigurowalne korekty dla temperatury gazu, reduktora, podciśnienia i RPM	+	+	+	+	+	+	+	+
Configurable correction of gas pressure Konfigurowalna korekta dla ciśnienia gazu	+	+	+	+	+	+	+	+
Dose correction for gas injectors / bank configuration Korekta dawki dla wtryskiwaczy gazowych / konfiguracja banków	+	+	+	+	+	+	+	+
MASTER-SLAVE function Opcja MASTER-SLAVE	+	+	+	+	+	+	+	+
Gas injectors test Test wtryskiwaczy gazowych	-	+	+	+	+	+	+	+
Reducer pressure letting off on cut-off Upuszczanie ciśnienia reduktora przy cut-off	+	+	+	+	+	+	+	+
Gas injectors heating Rozgrzewanie wtryskiwaczy gazowych	+	+	+	+	+	+	+	+
Advanced self-diagnostic with frozen frames Zaawansowana samodiagnostyka z ramkami zamrożonymi	+	+	+	+	+	+	+	+
Built-in fuel level emulator Emulator poziomu paliwa wbudowany w sterownik	-	+	+	+	-	-	-	-
Built-in fuel pressure emulator Emulator ciśnienia paliwa wbudowany w sterownik	+	+	+	+	-	-	-	-
Configurable engine temperature correction with OBD Konfigurowalna korekta od temperatury silnika z OBD	+	+	+	+	+	-	+	-



**ECU USAGE CHARACTERISTICS**  
PARAMETRY UŻYTKOWE ELEKTRONIKI

**NEVO-SKY**



	DUAL DI+MPI	DIRECT DI	MAX MPI	JET EXPERT MPI DPI	JET OBD MPI DPI	JET BASIC MPI	JET OBD MINI MPI	JET ECO MPI
SKY expert system [built-in] System ekspercki SKY [wbudowany]	+	+	+	+	+	+	+	+
Hydrophobic venting of CPU Hydrofobowe odpowietrzanie sterownika	+	+	+	+	+	+	+	+
Switch-over with low engine load Przełączenie na gaz przy niskim obciążeniu	+	+	+	+	+	+	+	+
3D maps of adding petrol Mapy 3D dodawania benzyny	+	+	+	+	+	+	+	+
Type of supported engines Typ obsługiwanych silników MPI - indirect injection   wtrysk pośredni DI - direct injection   wtrysk bezpośredni DPI - Dual Port Injection								
Control panel [switch] - as a standard equipment Panel sterowania [kierowcy] w standardowym wyposażeniu elektroniki	DG7	DG7	DG7	DG7	DG7	DG7	DG7	DG8
Support for LPG and CNG Obsługa LPG i CNG	+	+	+	+	+	+	+	+
Support for engines with Start&Stop function Obsługa silników z funkcją Start&Stop	+	+	+	+	+	+	+	+
Hybrid engine support functions Funkcje wspierające silniki hybrydowe	+	+	+	+	+	-	+	-
Workshop options [e.g. maintenance service, protection with password against external intervention] Opcje warsztatowe [m.in. przeglądy, blokowanie hasłem warsztatowym]	+	+	+	+	+	+	+	+
Preview of operating parameters with recorder Podgląd parametrów pracy na rejestratorze	+	+	+	+	+	+	+	+
In case of the lack of gas automatic return to petrol and automatic switch to gas supply W przypadku braku gazu samoczynny powrót na benzynę oraz automatyczne przełączenie na gaz	+	+	+	+	+	+	+	+
Possibility of emergency start on gas Możliwość awaryjnego uruchomienia na gazie	-	-	+	+	+	+	+	+
Set the permissible number of emergency starts Ustawienie dopuszczalnej liczby uruchomień awaryjnych	-	-	+	+	+	+	+	+
Lock of working on gas after maintenance service time Blokowanie pracy na gazie po upływie czasu przeglądu	+	+	+	+	+	+	+	+
Sound signal indicating the impending maintenance service Sygnalizacja dźwiękowa informująca o zbliżającym się przeglądzie	+	+	+	+	+	+	+	+
Operating time counter on the gas and petrol Licznik czasu pracy na gazie i na benzynie	+	+	+	+	+	+	+	+
Support vehicles after chip tuning [high power engines] Obsługa aut po chiptuningu [dużej mocy]	+	+	+	+	+	-	+	-
Extensive system of self-diagnosis Rozbudowany system samodiagnozy	+	+	+	+	+	+	+	+
Support STANDARD / TURBO / VALVETRONIC / HEMI / ECO engines Obsługa silników STANDARD / TURBO / VALVETRONIC / HEMI / ECO	+	+	+	+	+	+	+	+
Pressure sensor support CCT6 ANALOG 4.0bar Obsługa czujnika ciśnienia CCT6 ANALOG 4.0bar [GREY colour of case   SZARY kolor obudowy]	+	+	+	+	+	+	+	+
Pressure sensor support CCT6 ANALOG 5.5bar Obsługa czujnika ciśnienia CCT6 ANALOG 5.5bar [GREY-BLACK colour of case   SZARO-CZARNY kolor obudowy]	+	+	+	+	+	+	+	+





## KITS EXAMPLES PRZYKŁADOWE KOMPLETACJE

There is a possibility to create another set with rubber hoses.  
Istnieje możliwość stworzenia innej/dedykowanej kompletacji wraz z węzami gumowymi.

### KIT NEVO-SKY MAX 4 CYL. SLIVER S6 FENIX

electronics set  
komplet elektroniki  
reducer SILVER S6  
reduktor SILVER S6  
injectors FENIX 4 cyl. (nozzles)  
wtryskiwacze FENIX 4 cyl. (króćce, dysze)  
filter 12/12  
filtr 12/12



### KIT NEVO-SKY JET OBD MINI 4 CYL. SLIVER S6 FENIX

### KIT NEVO-SKY JET OBD MINI 4 CYL. SLIVER S6 FENIX

electronics set  
komplet elektroniki  
reducer SILVER S6  
reduktor SILVER S6  
injectors FENIX 4 cyl. (nozzles)  
wtryskiwacze FENIX 4 cyl. (króćce, dysze)  
filter 12/12  
filtr 12/12



### KIT NEVO-SKY DIRECT 4 CYL. TUR6 FENIX

electronics set  
komplet elektroniki  
reducer GOLD GT  
reduktor GOLD GT  
injectors FENIX 4 cyl. (nozzles)  
wtryskiwacze FENIX 4 cyl. (króćce, dysze)  
filter 12/12  
filtr 12/12



### KIT NEVO-SKY JET BASIC 6 CYL. GOLD GT FENIX

### KIT NEVO-SKY JET BASIC 6 CYL. GOLD GT FENIX

electronics set  
komplet elektroniki  
reducer GOLD GT  
reduktor GOLD GT  
injectors FENIX 3 cyl. (nozzles) x2  
wtryskiwacze FENIX 3 cyl. (króćce, dysze) x2  
filter 2x12/2x12  
filtr 2x12/2x12



### KIT NEVO-SKY JET ECO 4 CYL. TUR FENIX

electronics set  
komplet elektroniki  
reducer TUR6Z  
reduktor TUR6Z  
injectors FENIX 4 cyl. (nozzles)  
wtryskiwacze FENIX 4 cyl. (króćce, dysze)  
filter 12/12  
filtr 12/12



### KIT NEVO-SKY JET EXPERT 8 CYL. EXTREME FENIX

### KIT NEVO-SKY JET EXPERT 8 CYL. EXTREME FENIX

electronics set  
komplet elektroniki  
reducer EXTREME  
reduktor EXTREME  
injectors FENIX 4 cyl. (nozzles) x2  
wtryskiwacze FENIX 4 cyl. (króćce, dysze) x2  
filter 2x12/2x12  
filtr 2x12/2x12





## NEVO-SKY ECUS STEROWNIKI NEVO-SKY

APPROVAL | HOMOLOGACJA  
(E8) 67R-01 3787 | 110R-00 4297



PRODUCT CODE   KOD PRODUKTU		PRODUCT CODE   KOD PRODUKTU	
NEVO-SKY JET BASIC 6 cyl.	1305460001	NEVO-SKY JET OBDMINI 4 cyl.	1305540005
RL NEVO-SKY JET BASIC 6 cyl.	1305461001	RL NEVO-SKY JET OBDMINI 4 cyl.	1305541005
NEVO-SKY JET BASIC 8 cyl.	1305480001	NEVO-SKY MAX MODEL2 4 cyl.	1305140001
RL NEVO-SKY JET BASIC 8 cyl.	1305481001	RL NEVO-SKY MAX MODEL2 4 cyl.	1305141001
NEVO-SKY JET OBDMINI 4 cyl.	1305540001	NEVO-SKY MAX MODEL2 4 cyl.	1305140001
RL NEVO-SKY JET OBDMINI 4 cyl.	1305541001	RL NEVO-SKY MAX MODEL2 4 cyl.	1305141001
NEVO-SKY JET OBDMINI 6 cyl.	1305560001	NEVO-SKY DIRECT MODEL2 4 cyl.	1305040002
RL NEVO-SKY JET OBDMINI 6 cyl.	1305561001	RL NEVO-SKY DIRECT MODEL2 4 cyl.	1305041001
NEVO-SKY JET OBDMINI 8 cyl.	1305580001	NEVO-SKY DUAL 4 CYL R/RL	1305240001
RL NEVO-SKY JET OBDMINI 8 cyl.	1305581001	NEVO-SKY DUAL 4 CYL R/RL ACTIVATE	1305840004
NEVO-SKY JET EXPERT 4 cyl.	1305640001	NEVO-SKY DUAL 4 CYL RL/RL	1305841002
RL NEVO-SKY JET EXPERT 4 cyl.	1305641001	NEVO-SKY DUAL 4 CYL RL/RL ACTIVATE	1305841004
NEVO-SKY JET EXPERT 6 cyl.	1305660001		
RL NEVO-SKY JET EXPERT 6 cyl.	1305661001		
NEVO-SKY JET EXPERT 8 cyl.	1305680001		
RL NEVO-SKY JET EXPERT 8 cyl.	1305681001		
NEVO-SKY JET ECO 4 cyl.	1305340001		
RL NEVO-SKY JET ECO 4 cyl.	1305341001		

## EQUIPMENT FOR ELECTRONICS | OSPRZĘT ELEKTRONIKI

### ADAPTER OBD



Standalone adapter OBD (v2) enables the NEVO family controllers and Diego G3 to cooperate with the petrol controller with the use of diagnostic interface OBDII.

Adapter OBD (v2) umożliwia współpracę sterowników z rodziny NEVO i Diego G3 ze sterownikiem benzynowym wykorzystując interfejs diagnostyczny OBDII.

PRODUCT CODE   KOD PRODUKTU	
ADAPTER OBD	8001000002

The Adapter OBD (v2) can be connected to the OBDII with the use of protocols, which are present in the majority of new cars:  
Adapter OBD (v2) obsługuje następujące protokoły, które są używane w większości nowych aut:

ISO9141	KWP2000fast	CAN_29bitID_500kbps	CAN_29bitID_250kbps
KWP2000slow	CAN_11bitID_500kbps	CAN_11bitID_250kbps	

## NEVO/NEVO-SKY CONTROL PANELS PANELE STEROWANIA NEVO/NEVO-SKY



PRODUCT CODE   KOD PRODUKTU	
DG8 COMPACT	8302000008
DG7 RGB	8302000006
DG5	8302000005
DG8 - MOUNTING RING   PIERŚCIEŃ MOCUJĄCY	8309000005
DG7/DG5 - MOUNTING RING   PIERŚCIEŃ MOCUJĄCY	8309000001

## HARNESSES FOR PRESSURE SENSORS CCT-6 WIĄZKI DO CZUJNIKÓW CIŚNIENIA CCT6



Allows to easily change of the older version of pressure sensor into CCT6 version.

Pozwala na łatwą zmianę starszej wersji czujnika ciśnienia na wersję CCT6.

PRODUCT CODE   KOD PRODUKTU	
ANALOG (DIEGO G3, NEVO-SKY) - CCT6	2309000006
DIGITAL (NEVO) - CCT6	2309000007

## NEVO AND NEVO-SKY HARNESSES WIĄZKI NEVO I NEVO-SKY



### HARNESS FOR NEVO-SKY JET ELECTRONICS WIĄZKA DO ELEKTRONIKI NEVO-SKY JET

PRODUCT CODE   KOD PRODUKTU	
NEVO-SKY JET M32 CZ 4/6/8 VT	2305100001
NEVO-SKY JET M32 BR 4	2305140001
NEVO-SKY JET M32 BR 6 VT	2305160001
NEVO-SKY JET M32 BR 8 VT	2305180001



### HARNESS FOR NEVO-SKY ELECTRONICS 4 CYL. WIĄZKA DO ELEKTRONIKI NEVO-SKY 4 CYL.

NEVO-SKY DIRECT	2305040001
NEVO-SKY MAX	2305040002



### HARNESS FOR NEVO ELECTRONICS WIĄZKA DO ELEKTRONIKI NEVO

BLACK HARNESS   WIĄZKA CZARNA	
4/6/8 CYL. NEVO/NEVO PLUS/NEVO PRO VT	2304000001
GREY HARNESS   WIĄZKA SZARA	
4 CYL. NEVO PLUS/NEVO PRO	2304140001
6 CYL. NEVO PLUS/NEVO PRO VT	2304160001
8 CYL. NEVO PLUS/NEVO PRO VT	2304180001



## USB AND RS INTERFACES INTERFEJSY RS I USB

Enables the connection of the KME autogas systems (NEVO-SKY, NEVO, DIEGO, BINGO) to the PC computer with the use of RS 232 or USB connector. Based on the FTDI system, with the additional optic isolation they guarantee a full signal and supply separation.

Umożliwiają podłączenie systemów gazowych KME (NEVO-SKY, NEVO, DIEGO, BINGO) do komputera PC poprzez złącze RS232 lub USB. Oparte na układzie FTDI z dodatkową izolacją optyczną zapewniają pełną separację sygnałów i zasilania.



PRODUCT CODE   KOD PRODUKTU	
RS232	7901000004
USB OPTIC V3 FTDI	7901000007

## WIĄZKA MASTER-SLAVE MASTER-SLAVE HARNESS

PRODUCT CODE   KOD PRODUKTU	
HARNESS MASTER-SLAVE   WIĄZKA MASTER-SLAVE	2309000016
HARNESS MASTER-2xSLAVE 6/8 CYL   WIĄZKA MASTER-2xSLAVE DUAL 6/8 CYL	2309000014
MASTER-SLAVE CCT6 ANALOG	2309000015



## AVATAR USB AND RS INTERFACES INTERFEJSY KME BLUETOOTH AVATAR

The interface is designed to connect the KME gas controller (ECU) with computer software. The interface creates a digital channel using Bluetooth standard radio frequency.

Interfejs przeznaczony jest do łączenia sterownika gazowego firmy KME z oprogramowaniem komputerowym. Interfejs tworzy kanał cyfrowy wykorzystując drogę radiową standardu Bluetooth.



PRODUCT CODE   KOD PRODUKTU	
AVATAR [only for NEVO   tylko dla NEVO]	7902000001
AVATAR SKY 38400 b/s [only for NEVO-SKY   tylko dla NEVO-SKY]	7902000002

## GAS LEVEL INDICATORS WSKAŹNIKI POZIOMU PALIWA

**PW3** - the multi-threshold, mechanical indicator. Replaces sensors with decreasing characteristic (50kΩ, 30kΩ, 20kΩ). Indicator is waterproof.

**PW3** - wieloprogowy czujnik mechaniczny. Zastępuje czujnik o charakterystyce malejącej (50kΩ, 30kΩ, 20kΩ). Czujnik jest wodoszczelny.

**PWR** - reserve sensor. | **PWR** - czujnik rezerwy.



PRODUCT CODE   KOD PRODUKTU	
PW3	8303000002
PWR	8303000003

## KME GASEOUS PHASE FILTER 779 FILTRY FAZY LOTNEJ KME 779

Gaseous 3-phase filter with disposable glass fiber cartridge double-side covered with polyester.

Filtr 3-warstwowy z wymiennym wkładem z włókna szklanego obłożonego dwustronnie warstwą poliestru.



PRODUCT CODE   KOD PRODUKTU	
12/12	7002000002
14/2x12	7002000006
12/2x12	7002000003
12x12/12x12	7002000010
REPAIR SET OF KME FILTER   KOMPLET NAPRAWCZY FILTRA KME	7004000005

## SERVICE MODULE ECUS STEROWNIKI SERWISOWE



It allows to ride on petrol in the car when gas ECU was removed.

Pozwalają na jazdę na benzynie w samochodzie, z którego został wyjęty sterownik gazowy.

PRODUCT CODE   KOD PRODUKTU	
NEVO/NEVO PLUS/PRO 4/6/8 CYL.	1300000002
NEVO-SKY DUAL	1300000007
NEVO-SKY DIRECT/MAX 4 CYL.	1300000003
NEVO-SKY JET EXPERT/OBD/BASIC	1300000005
NEVO-SKY JET ECO/OBD MINI	1300000006

## FUEL LEVEL EMULATORS EPP-2 EMULATORY POZIOMU PALIWA EPP-2

In modern cars where petrol level is calculated from petrol injector times, device is used to reset the real petrol level during starting the engine. There are 3 types: PSA cars (Peugeot, Citroën, Toyota, Lexus), Honda (Honda, Mazda) and JAPAN.

W nowoczesnych samochodach, gdzie zużycie paliwa wynika z czasów wtrysku benzyny, urządzenie służy do przywrócenia wskazaniami faktycznego poziomu benzyny przy uruchamianiu silnika. Występują 3 typy: PSA (Peugeot, Citroën, Toyota, Lexus), Honda (Honda, Mazda) i JAPAN.



PRODUCT CODE   KOD PRODUKTU	
EPP-2 PSA	6701000005
EPP-2 HONDA	6701000003
EPP-2 JAPAN	6701000004

## AIR FLOW METER CONVERTER PPO-1 PRZETWORNIK PRZEPŁYWOMIERZA PPO-1

In cars without vacuum in intake manifold (like Valvetronic: BMW, VOLVO) device generates the load signal according to air flow meter for correct LPG system calibration in standard way.

W samochodach, które nie posiadają podciśnienia w kolektorze dolotowym (typ Valvetronic: BMW, VOLVO) urządzenie generuje sygnał obciążenia na podstawie sygnału z przepływomierza powietrza w celu prawidłowego ustawienia instalacji gazowej w standardowy sposób.



PRODUCT CODE   KOD PRODUKTU	
PPO-1	6701000012

## PUMP VALVE EMULATORS EMULATORY ZAWORU POMPY

Pump valve emulator reduces combustion, extends the life of the high pressure pump.

Emulator zaworu pompy obniża spalanie, wydłuża żywotność pompy wysokiego ciśnienia.



PRODUCT CODE   KOD PRODUKTU	
EZP1-2Ω	6701000011
EZP1-12Ω	6701000010
EZP1-1Ω	6701000009

NEVO  
DIEGO G3

NEVO-SKY  
DIRECT

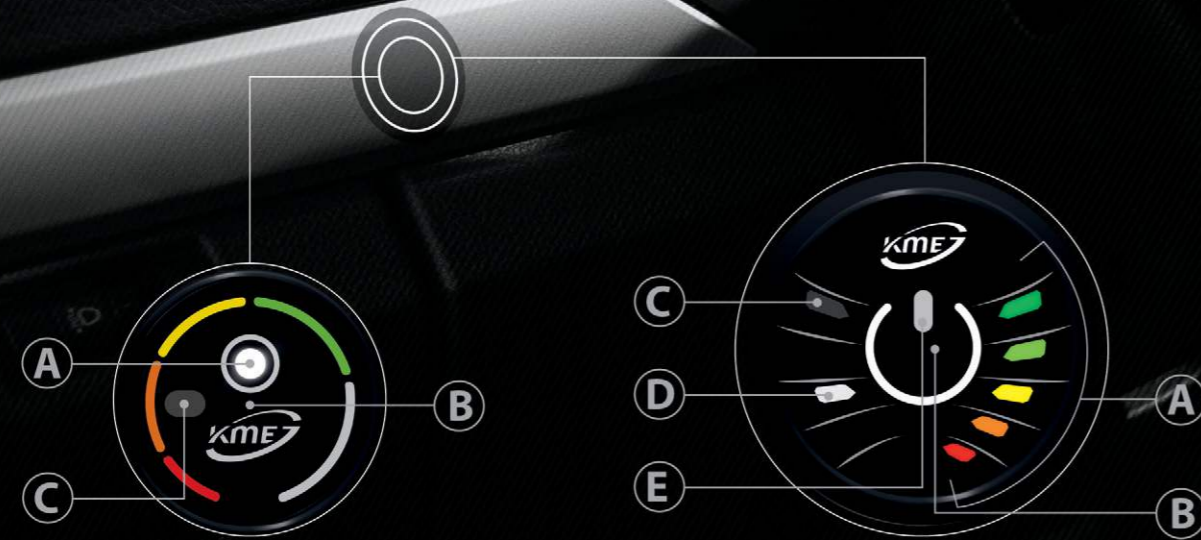


# DG8 COMPACT

# DG7 RGB

The innovative control panels are designed to work with NEVO-SKY [DG7 RGB, DG8 Compact] and NEVO [DG7 RGB] sequential gas injection systems. The shape of the devices has been designed in a way that fits them into the interior design of modern cars. The control panel [petrol/gas] is used for communication between the driver and the gas controller, automatically or manually switches to gas supply; informs light and sound about the lack of gas in the tank; automatically darkens after dark; the driver has the ability to choose the colors of the LEDs [DG7 RGB only].

Innowacyjne panele sterowania zaprojektowano do współpracy z systemami sekwencyjnego wtrysku gazu NEVO-SKY [DG7 RGB, DG8 Compact] oraz NEVO [DG7 RGB]. Kształt urządzeń zaprojektowany został w sposób, który wpisuje je w stylistykę wnętrza współczesnych samochodów. Panel sterowania [benzyna/gaz] służy do komunikacji kierowcy ze sterownikiem gazowym, automatycznie lub manualnie przełącza na zasilanie gazowe; informuje świetlnie i dźwiękowo o braku gazu w zbiorniku; automatycznie przyciemnia się po zmroku; kierowca ma możliwość wyboru kolorów świecenia diod [tylko DG7 RGB].



The **DG8 Compact** panel is the smallest device in the KME product range, which makes its installation extremely easy and requires little interference in the interior of the vehicle.

The **DG8 Compact** panel functioning, based on the use of one LED and its different colors to display all installation messages, makes it easier for drivers to concentrate on the signaled information [e.g. fuel level]. The design of the device took into account the fact that **a limited number of messages has a positive effect on security.**

Panel **DG8 Compact** jest najmniejszym urządzeniem w ofercie produktowej KME, co sprawia, że jego montaż jest wyjątkowo łatwy i wymaga niewielkiej ingerencji we wnętrze pojazdu.

Funkcjonowanie panelu **DG8 Compact**, oparte na wykorzystaniu jednej diody i różnych jej kolorów do wyświetlania wszystkich komunikatów o instalacji, ułatwia kierowcom skoncentrowanie się na sygnalizowanej informacji [np. na temat poziomu paliwa]. Projekt urządzenia uwzględnił fakt, że **ograniczona ilość komunikatów wpływa korzystnie na bezpieczeństwo.**

The **DG7 RGB** panel is distinguished by the possibility of advanced configuration of the methods of displaying messages regarding the operation of LPG installations.

Its functioning is based on the use of seven diodes, whose functions and colors can be defined using the NEVO or NEVO-SKY program.

The flat shape of the panel housing makes it possible to mount it both as an element glued to the outside [e.g. the cockpit of a car] and recessed [using a metal ring].

Panel **DG7 RGB** wyróżnia się możliwością zaawansowanej konfiguracji sposobów wyświetlania komunikatów dotyczących działania instalacji LPG.

Jego funkcjonowanie oparte jest na wykorzystaniu siedmiu diod, których funkcje i kolory można określić przy pomocy programu NEVO lub NEVO-SKY.

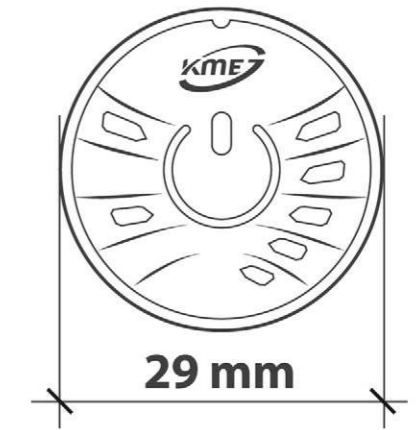
Płaski kształt obudowy panelu sprawia, że można go zamontować zarówno jako element przyklejany na zewnątrz [np. kokpitu samochodu], jak i wpuszczany [z wykorzystaniem metalowego pierścienia].

## DG8 COMPACT



<b>A</b>	LED indicator of gas level inside the tank, working status LED	diodowe wskazanie bieżącego poziomu gazu w zbiorniku, sygnalizacja stanu instalacji
<b>B</b>	switch for fuel type selection	przycisk wyboru paliwa
<b>C</b>	light level sensor	czujnik natężenia światła

## DG7 RGB



<b>A</b>	LED indicator of gas level inside the tank	diodowe wskazanie bieżącego poziomu gazu w zbiorniku
<b>B</b>	switch for fuel type selection	przycisk wyboru paliwa
<b>C</b>	light level sensor	czujnik natężenia światła
<b>D</b>	working status LED	sygnalizacja stanu instalacji
<b>E</b>	backlight LED	dioda podświetlenia

## PANELS FEATURES COMPARISON PORÓWNANIE CECH PANELI

	DG8 COMPACT	DG7 RGB
AN INDICATION OF THE GAS LEVEL AND RESERVE WSKAZANIE POZIOMU GAZU I REZERWY	✓	✓
CHOICE OF RGB COLORS SCHEMAS WYBÓR SCHEMATÓW KOLORÓW RGB	—	✓
CONFIGURABLE LEDS COLOR IN A RGB PALETTE KONFIGUROWALNY KOLOR DIOD W CAŁEJ PALECIE RGB	—	✓
AUTOMATIC DIMMING OF PANEL AT NIGHT AUTOMATYCZNE PRZyciemnianie PANELA W NOCY	✓	✓
LEVEL CONTROL DIMMING AND BRIGHT/DARK THRESHOLD REGULACJA POZIOMU PRZyciemniania I PRUGU JASNO-CIEMNO	✓	✓
PREDEFINED 12 COLORS FOR CHOSING 12 KOLORÓW PREDEFINIOWANYCH DO WYBORU	—	✓
ADJUST THE VOLUME LEVEL OF THE BUZZER REGULACJA POZIOMU GŁOŚNOŚCI BUZERA	✓	✓
ADJUST THE BUZZER TONE REGULACJA BARWY DZWIĘKU BUZERA	✓	✓
PANEL BACKLIGHT LED (GAS/PETROL) DIODA PODŚWIETLENIA PANELA (GAZ/BENZYNA)	—	✓
AUTOCALIBRATION OF GAS LEVEL INDICATION FUNKCJA AUTOMATYCZNEJ KALIBRACJI WSKAZANIA POZIOMU GAZU	✓	✓
ADDITIONAL CONFIGURATION FUNCTIONS DODATKOWE FUNKCJE KONFIGURACYJNE	—	✓
COMPATIBLE WITH NEVO AND NEVO-SKY FAMILY KOMPATYBILNY Z RODZINĄ NEVO I NEVO-SKY	—	✓
POSSIBILITY OF MOUNTING OUTSIDE THE COCKPIT MOŻLIWOŚĆ MONTAŻU NA ZEWNĄTRZ KOKPITU	—	✓



# LPG REDUCERS REDUKTORY

## SILVER S6



### UNIVERSAL OFFER OF REDUCERS

KME is constantly marking its presence on the autogas market as a producer of not only high-quality controllers, but also world-renowned LPG reducers.

KME reducers are inseparably associated with a **model design of ergonomic construction and reliable technology**. Employees of the workshops in their opinions emphasize the advantages of KME reducers, such as: **excellent thermal efficiency, stability of regulation and high resistance to pollution** existing in LPG.

The variety of reducers offered by KME comes from differences in the construction of car engines and atmospheric conditions, in which vehicles need to work. Starting from a reducer with small dimensions (TUR6 Z, FOX) through a reducer, which is an interesting alternative for cars with a slightly higher power (SILVER S6, SILVER S8), till reducer dedicated to cars with large engine capacities and increased momentary consumption (GOLD GT, TWIN, EXTREME).

## TWIN TWIN Z



### UNIWERSALNA OFERTA REDUKTORÓW

KME nieustannie zaznacza swa obecność na rynku autogazu jako producent nie tylko wysokiej jakości sterowników, ale również cenionych na całym świecie reduktorów LPG.

Reduktory KME nieodłącznie kojarzone są z **wzorcowym projektem ergonomicznej budowy i niezawodną technologią**. Pracownicy warsztatów w swoich opiniach podkreślają zalety reduktorów KME, takie jak np.: **doskonała wydajność termiczna, stabilność regulacji oraz wysoka odporność na zanieczyszczenia** obecne w gazie LPG.

Różnorodność reduktorów oferowanych przez KME wynika z różnic zarówno w budowie silników samochodowych, jak i warunków atmosferycznych, w których pojazdy mają funkcjonować. Począwszy od reduktora o małych gabarytach (TUR6 Z, FOX) poprzez reduktor, który jest ciekawą alternatywą w przypadku samochodów o nieco większej mocy (SILVER S6, SILVER S8), po reduktor dedykowany do aut o dużych pojemnościach silnika i zwiększonych poborach chwilowych (GOLD GT, TWIN, EXTREME).

### HIGHEST QUALITY AND FULL CONTROL OF PRODUCTION

The **technology** of manufacturing equipment developed by KME and its implementation for production allows **full control the quality** of finished products.

### EXCEPTIONAL TECHNOLOGY

The reducer bodies are made using **CNC cutting technology**. Modern machine tools precisely produce devices made of **block solid aluminum alloy with a high coefficient of thermal conductivity**, which distinguishes our products from similar devices on the market. Thanks to the use of machining technology, there is no problem of defective bodies, as in the case of casting a solid. The usage of corpus anodizing technologies effectively **protects the product against corrosion**.

### NAJWYŻSZA JAKOŚĆ I PEŁNA KONTROLA RODZIMEJ PRODUKCJI

Opracowana przez KME **technologia** wykonania urządzeń i wdrożenie jej do produkcji pozwala na **pełną kontrolę nad jakością** gotowych produktów.

### WYJĄTKOWA TECHNOLOGIA

Korpusy reduktorów powstają przy wykorzystaniu **technologii obrabiarki CNC**. Nowoczesne obrabiarki precyzyjnie wykonują urządzenia z **bloku litego aluminium o wysokim współczynniku przewodnictwa cieplnego**, co wyróżnia nasze produkty od analogicznych urządzeń na rynku. Dzięki wykorzystaniu technologii obróbki skrawaniem nie występuje problem wadliwych korpusów, jak w przypadku odlewu bryły. Wykorzystanie technologii anodowania korpusów skutecznie **zabezpiecza wyrób przed korozją**.

## STANDARD AND OPTIONAL EQUIPMENT OF KME REDUCER WYPOSAŻENIE STANDARDOWE I OPCJONALNE REDUKTORÓW KME

### GOLD GT



- 1 REDUCER BODY  
KORPUS REDUKTORA
- 2 ELECTROVALVE (STANDARD)  
ELEKTROZAWÓR (STANDARD)
- 3 VAPOUR PHASE GAS OUTLET 12 MM (STANDARD)  
WYLOT GAZU FAZY LOTNEJ 12 MM (STANDARD)
- 4 ROTARY GASEOUS KNEE (OPTIONAL)  
KOLANKO GAZOWE OBROTOWE (OPCJONALNIE)
- 5 GREY WATER KNEE (STANDARD)  
KOLANKO WODNE SZARE (STANDARD)

- 6 STRAIGHT WATER NOZZLE 16 MM (OPTIONAL)  
KRÓCIEC WODNY REDUKTORA 16 MM (OPCJONALNIE)
- 7 STEEL BRACKET FOR REDUCER'S KNEES (STANDARD)  
BLASZKA – MOCOWANIE KOLANEK REDUKTORA (STANDARD)
- 8 REDUCER TEMPERATURE SENSOR (OPTIONAL)  
CZUJNIK TEMPERATURY REDUKTORA (OPCJONALNIE)
- 9 SAFETY VALVE  
ZAWÓR BEZPIECZEŃSTWA
- 10 NIPPLE  
NYPEL

### TUR 6Z



- 1 REDUCER BODY  
KORPUS REDUKTORA
- 2 ELECTROVALVE (STANDARD)  
ELEKTROZAWÓR (STANDARD)
- 3 VAPOUR PHASE GAS OUTLET 12 MM OR 14 MM (STANDARD)  
WYLOT GAZU FAZY LOTNEJ 12 MM LUB 14 MM (STANDARD)
- 4 ROTARY GASEOUS KNEE (OPTIONAL)  
KOLANKO GAZOWE OBROTOWE (OPCJONALNIE)
- 5 GREY WATER KNEE (STANDARD)  
KOLANKO WODNE SZARE (STANDARD)

- 6 STRAIGHT WATER NOZZLE 16 MM (OPTIONAL)  
KRÓCIEC WODNY REDUKTORA 16 MM (OPCJONALNIE)
- 7 STEEL BRACKET FOR REDUCER'S KNEES (STANDARD)  
BLASZKA – MOCOWANIE KOLANEK REDUKTORA (STANDARD)
- 8 REDUCER TEMPERATURE SENSOR (OPTIONAL)  
CZUJNIK TEMPERATURY REDUKTORA (OPCJONALNIE)
- 9 SAFETY VALVE  
ZAWÓR BEZPIECZEŃSTWA
- 10 NIPPLE  
NYPEL





# REDUCER RANGE ZESTAWIENIE REDUKTORÓW

## MUSTANG'6



**Constant pressure version** of the MUSTANG reducer. High-strength materials were used for its construction - this procedure improved the reducer's parameters while limiting its external dimensions.

**Wersja stałociśnieniowa** reduktora MUSTANG. Do jego budowy wykorzystano wysokowytrzymałe tworzywa - zabieg ten wpłynął na polepszenie parametrów reduktora przy jednoczesnym ograniczeniu gabarytów zewnętrznych.

## MUSTANG'8S

VARIABLE PRESSURE  
ZMIENNOCIŚNIENIOWY



**Variable pressure version** of the MUSTANG reducer. High-strength materials were used for its construction - this procedure improved the reducer's parameters while limiting its external dimensions.

**Wersja zmiennociśnieniowa** reduktora MUSTANG. Do jego budowy wykorzystano wysokowytrzymałe tworzywa - zabieg ten wpłynął na polepszenie parametrów reduktora przy jednoczesnym ograniczeniu gabarytów zewnętrznych.

## TUR'6Z



**One of the smallest** of the KME reducers. **The special design and flap valve** make it more resistant to dirty gas and at the same time it maintains high efficiency.

**Jeden z najmniejszych** z reduktorów KME. **Specjalna konstrukcja i zawór klapkowy** sprawiają, że jest wyjątkowo odporny na "brudny" gaz, przy zachowaniu dużej wydajności.

## SILVER'S6



Successor of reducer SILVER FZ6. Reduced dimensions are obtained through the body modifications. Efficient also at **low temperatures**.

Następca reduktora SILVER FZ6. Modyfikacja korpusu spowodowała uzyskanie mniejszych wymiarów i zwiększenie wydajności w niskich temperaturach.

## SILVER'S8



The most powerful reducer of SILVER line. Its structure is characterized by an **enlarged gas inlet (8mm)** and reduced dimensions as compared to its predecessor [SILVER FZ8].

Najmocniejszy reduktor z linii SILVER. Jego budowa charakteryzuje się **zwiększonym wlotem gazu (8 mm)** oraz zmniejszonymi gabarytami w porównaniu do jego poprzednika [SILVER FZ8].

## GOLD'GT



Reducer dedicated for large engines with a power up to **330HP**. The redesigned heat exchange module allowed to **significantly increase the power** of the reducer by over 25%.

Reduktor dedykowany do pojazdów o dużych mocach silnika do **330KM**. Przeprojektowany moduł wymiany ciepła pozwolił na **znaczne zwiększenie mocy** reduktora o ponad 25%.

## TWIN'Z V1



Reducer is intended to be used in engines that are characterized by **large temporary gas intake** in cars, where two reducers can be installed. **Resistant to dirt** in the gas. Every each side has their own pressure regulation. Version **V1** with **TWO SOLENOID VALVES**.

Reduktor przeznaczony do stosowania w silnikach o **dużych poborach chwilowych** gazu, a także w autach, gdzie nie można zamontować dwóch reduktorów. **Odporny na zabrudzenia** w gazie. Każda ze stron posiada oddzielną regulację ciśnienia. Wersja **V1** z **DWOMA ELEKTROZAWORAMI**.

## TWIN'Z V2



Reducer is intended to be used in engines that are characterized by **large temporary gas intake** in cars, where two reducers can be installed. **Resistant to dirt** in the gas. Every each side has their own pressure regulation. Version **V2** with **ONE SOLENOID VALVE** with **FARO** outlet.

Reduktor przeznaczony do stosowania w silnikach o **dużych poborach chwilowych** gazu, a także w autach, gdzie nie można zamontować dwóch reduktorów. **Odporny na zabrudzenia** w gazie. Każda ze stron posiada oddzielną regulację ciśnienia. Wersja **V2** z **JEDNYM ELEKTROZAWOREM** z wyjściem na **FARO**.

## EXTREME'



Reducer designed for **extreme tasks**. Additional heating module allows for use in high engine cars up to 408 HP. Increased flow sections allows to keep **proper gas parameters**.

Reduktor przeznaczony do zadań ekstremalnych. Dodatkowy moduł ogrzewania gazu pozwala stosować go do samochodów o mocy do 408 KM. Zwiększone przekroje przepływów umożliwiają zachowanie **właściwych parametrów gazu**. Konstrukcja reduktora EXTREME pozwala na zastosowanie do silników o **dużych chwilowych poborach**/obciążeniach.

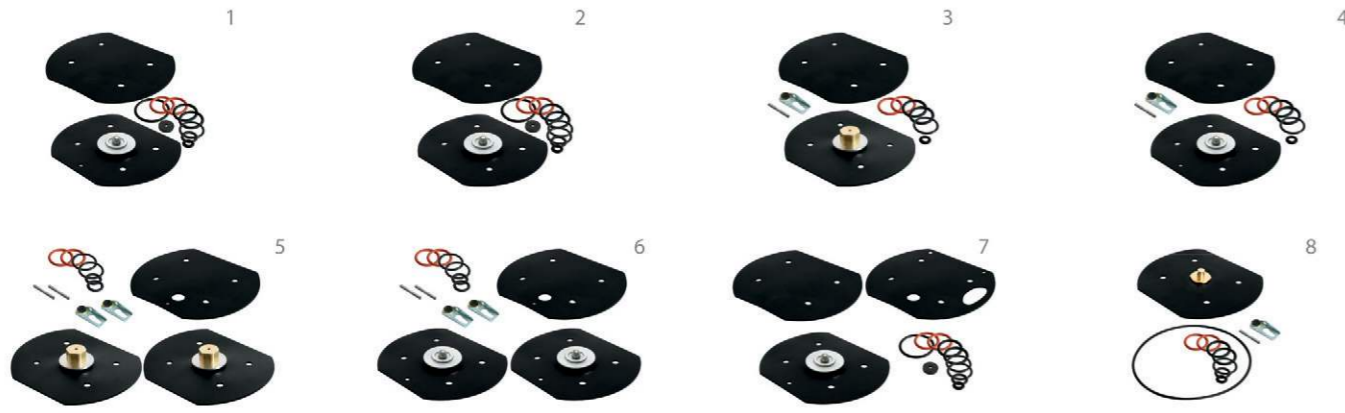
	1	2	3	4	5	6	7	8	9	10	11	12	13	14	15	16
TYPE TYP	R2	R2	R2	RED1	RED1	RED1	R2	R2	RED1	RED1	R2	R2	RED1	RED1	RED1	RED1
POWER UP TO MOC DO	110kW 150KM   150HP	147kW 200KM   200HP	150kW 204KM   204HP	160kW 217KM   217HP	177kW 240KM   240HP	250kW 330KM   330HP	290kW 395KM   395HP	290kW 395KM   395HP	300kW 408KM   408HP							
ADJ. RANGE OF GAS PRESSURE OUTPUT ZAKRES REGULACJI CIŚNIENIA WYJŚCIOWEGO	0,9 ÷ 1,9 bar	0,6 ÷ 1,5 bar	0,9 ÷ 1,6 bar	0,8 ÷ 1,9 bar	0,8 ÷ 1,9 bar	0,8 ÷ 1,9 bar	0,9 ÷ 1,6 bar	0,9 ÷ 1,6 bar	0,8 ÷ 1,9 bar							
ELECTRO VALVE ELEKTROZAWÓR	-	-	external electrovalve with filter   zewnętrzny elektrozawór z filtrem	external electrovalve with filter   zewnętrzny elektrozawór z filtrem	external electrovalve with filter   zewnętrzny elektrozawór z filtrem	external electrovalve with filter   zewnętrzny elektrozawór z filtrem	external electrovalve with filter - 2 sets   zewnętrzny elektrozawór z filtrem - 2 kompl.	external electrovalve with filter	external electrovalve with filter   zewnętrzny elektrozawór z filtrem							
CONTROL VALVE ZAWÓR STERUJĄCY	flap   klapkowy	flap   klapkowy	flap   klapkowy	idle   iglicowy	idle   iglicowy	idle   iglicowy	flap   klapkowy	flap   klapkowy	idle   iglicowy							
ELECTRO VALVE COIL CEWKA ELEKTROZAWORU	12V DC / 11W	12V DC / 11W	12V DC / 11W	12V DC / 11W	12V DC / 11W	12V DC / 11W	2 x 12V DC / 11W	12V DC / 11W	12V DC / 11W							
VAPOUR PHASE GAS OUTLET WYŁOT GAZU FAZY LOTNEJ	12 mm	12 mm	12 mm	12 mm, 14 mm	12 mm, 14 mm	2 x 12 mm	2 x 12 mm	2 x 12 mm	2 x 12 mm							
DIMENSIONS WYMIARY	Ø 75 mm x 153 mm	Ø 75 mm x 162 mm	Ø 119 mm x 82 mm	Ø 119 mm x 88 mm	Ø 119 mm x 88 mm	Ø 119 mm x 96 mm	Ø 119 mm x 133 mm	Ø 119 mm x 133 mm	Ø 119 mm x 114 mm							
VAPOUR PHASE FILTER FILTR FAZY LOTNEJ	12/12	12/12	12/12	12/12, 14/2x12	12/12, 14/2x12	2x12/2x12	2x12/2x12	2x12/2x12	2x12/2x12							
SET WEIGHT WAGA ZESTAWU	0,60 kg	0,60 kg	1,55 kg	1,70 kg	1,87 kg	1,91 kg	2,59 kg	2,58 kg	2,07 kg							
REDUCER WEIGHT WAGA REDUKTORA	0,51 kg	0,51 kg	0,97 kg	1,11 kg	1,11 kg	1,16 kg	1,53 kg	1,53 kg	1,36 kg							
GAS INLET DIAMETER ŚREDNICA WEJŚCIA GAZU	Ø 6 mm	Ø 8 mm	Ø 6 mm	Ø 6 mm	Ø 8 mm	Ø 8 mm	Ø 6 mm	Ø 6 mm	Ø 8 mm							
OUTLET WORKING PRESSURE WYJŚCIOWE CIŚN. ROBOCZE	1,2 bar	0,9 bar	1,2 bar	1,2 bar	1,2 bar	1,2 bar	1,2 bar	1,2 bar	1,2 bar							
VACUUM INLET WEJŚCIE PODCIŚNIENIA	Ø 5 mm	Ø 5 mm	Ø 5 mm	Ø 5 mm	Ø 5 mm	Ø 5 mm	Ø 5 mm	Ø 5 mm	Ø 5 mm							
APPROVAL HOMOLOGACJA	(E8) 67R-04 6555	(E8) 67R-04 6555	(E8) 67R-01 6555 (E8) 67R-04 6555	(E8) 67R-01 3949	(E8) 67R-01 3949	(E8) 67R-01 3949	(E8) 67R-01 6555 (E8) 67R-04 6555	(E8) 67R-01 6555 (E8) 67R-04 6555	(E8) 67R-01 3949							
PRODUCT CODE KOD PRODUKTU	8201 000 038	8201 000 039	8201 000 018	8201 000 006	8201 000 007	8201 000 004	8201 000 011	8201 000 010	8201 000 002							





# EQUIPMENT FOR REDUCERS OSPRZĘT DO REDUKTORÓW

## REDUCER REPAIR SETS - RUBBER ELEMENTS KOMPLETY NAPRAWCZE - ELEMENTY GUMOWE



PRODUCT CODE | KOD PRODUKTU

PRODUCT CODE | KOD PRODUKTU

- |   |   |                   |
|---|---|-------------------|
| 1 | REDUCER REPAIR SET <b>SILVER FZ6/GOLD No. 1</b><br>KOMPLET NAPRAWCZY SILVER FZ6/GOLD No. 1<br>SILVER FZ; GOLD FZ8 (ver. <19); SILVER S6/S8 (ver. <04) | <b>8209000010</b> |
| 2 | REDUCER REPAIR SET <b>GOLD GT No. 2</b><br>KOMPLET NAPRAWCZY GOLD GT No. 2<br>GOLD GT; GOLD FZ8 (ver. >18); S6/S8 (ver. >03)                          | <b>8209000011</b> |
| 3 | REDUCER REPAIR SET <b>TUR 6 No. 3</b><br>KOMPLET NAPRAWCZY TUR 6 No. 3<br>TUR 6 (ver. <14; ver.13/no. <8000)  | <b>8209000012</b> |
| 4 | REDUCER REPAIR SET <b>TUR 6 Z No. 4</b><br>KOMPLET NAPRAWCZY TUR 6 Z No. 4<br>TUR 6Z (ver.13/no. >8000); (ver. >13)                                   | <b>8209000013</b> |

- |   |   |                   |
|---|---|-------------------|
| 5 | REDUCER REPAIR SET <b>TWIN No. 5</b><br>KOMPLET NAPRAWCZY TWIN No. 5<br>TWIN (ver. <13)       | <b>8209000014</b> |
| 6 | REDUCER REPAIR SET <b>TWIN Z No. 6</b><br>KOMPLET NAPRAWCZY TWIN Z No. 6<br>TWIN Z (ver. >12) | <b>8209000015</b> |
| 7 | REDUCER REPAIR SET <b>EXTREME No. 7</b><br>KOMPLET NAPRAWCZY EXTREME No. 7<br>EXTREME         | <b>8209000016</b> |
| 8 | REDUCER REPAIR SET <b>FOX No. 10</b><br>KOMPLET NAPRAWCZY FOX No. 10<br>FOX 6, FOX 8          | <b>8209000037</b> |

## REDUCER ELECTROVALVE ELEKTROZAWÓR REDUKTORA



PRODUCT CODE | KOD PRODUKTU

REDUCER ELECTROVALVE MGT11 type OMB  
ELEKTROZAWÓR REDUKTORA MGT11 typ OMB **8203000007**

## REDUCER REDUCTION VALVE ZAWÓR REDUKCYJNY REDUKTORA

type | typ  
**RED 1**



PRODUCT CODE | KOD PRODUKTU

REDUCER REDUCTION VALVE SILVER/GOLD  
ZAWÓR REDUKCYJNY REDUKTORA SILVER/GOLD **8209000033**

## WATER GREY KNEE KOLANKO WODNE SZARE



PRODUCT CODE | KOD PRODUKTU

WATER GREY KNEE  
KOLANKO WODNE SZARE **8209000008**

## STRAIGHT WATER NOZZLE Ø 16 KRÓCIEC WODNY REDUKTORA Ø 16



PRODUCT CODE | KOD PRODUKTU

REDUCERS STRAIGHT WATER NOZZLE Ø 16  
KRÓCIEC WODNY REDUKTORA Ø 16 PROSTY **8209000021**

## ELECTROVALVES ELEKTROZAWORY



PRODUCT CODE | KOD PRODUKTU

- |   |                   |
|---|-------------------|
| GASEOUS ELECTROVALVE WITH OMB F16 FILTER<br>ELEKTROZAWÓR GAZOWY Z FILTREM OMB F16                         | <b>8203000004</b> |
| GASEOUS ELECTROVALVE WITH OMB ALFEA F18 FILTER<br>ELEKTROZAWÓR GAZOWY Z FILTREM OMB ALFEA F18             | <b>8203000003</b> |
| GASEOUS ELECTROVALVE WITH OMB F18/2X F16 FARO FILTER<br>ELEKTROZAWÓR GAZOWY Z FILTREM OMB F18/2X F16 FARO | <b>8203000002</b> |

## NIPPLES NYPLE



PRODUCT CODE | KOD PRODUKTU

- |   |                   |
|---|-------------------|
| NIPPLE M10/M10<br>NYPEL/ZŁĄCZKA M10/M10 | <b>8209000025</b> |
| NIPPLE M12/M12<br>NYPEL/ZŁĄCZKA M12/M12 | <b>8209000026</b> |

## ROTARY GASEOUS KNEE - BODY KOLANKO GAZOWE OBROTOWE - KORPUS



PRODUCT CODE | KOD PRODUKTU

ROTARY GASEOUS KNEE - BODY  
KOLANKO GAZOWE OBROTOWE - KORPUS **8209000007**

## REDUCER TEMPERATURE SENSOR CZUJNIK TEMPERATURY REDUKTORA [M5/10mm 4,7 kOhm]



PRODUCT CODE | KOD PRODUKTU

REDUCER TEMPERATURE SENSOR  
CZUJNIK TEMPERATURY REDUKTORA **8209000006**

## REDUCER COIL CEWKA REDUKTORA



PRODUCT CODE | KOD PRODUKTU

KME REDUCER COIL type OMB  
CEWKA DO REDUKTORA KME typ OMB **8209000003**

## STEEL BRACKET OF REDUCER'S KNEE BLASZKA-MOCOWANIE KOLANEK REDUKTORA



PRODUCT CODE | KOD PRODUKTU

- |  |                   |
|--|-------------------|
| STEEL BRACKET OF REDUCER'S KNEE<br>BLASZKA-MOCOWANIE KOLANEK REDUKTORA           | <b>8209000001</b> |
| STEEL BRACKET OF REDUCER'S KNEE TWIN<br>BLASZKA-MOCOWANIE KOLANEK REDUKTORA TWIN | <b>8209000002</b> |

## REDUCER'S OUTLET NOZZLE KRÓCIEC WYLOTOWY GAZU



PRODUCT CODE | KOD PRODUKTU

- |  |                   |
|--|-------------------|
| REDUCER'S OUTLET NOZZLE Ø 12<br>KRÓCIEC WYLOTOWY GAZU REDUKTORA Ø 12 | <b>8209000022</b> |
| REDUCER'S OUTLET NOZZLE Ø 14<br>KRÓCIEC WYLOTOWY GAZU REDUKTORA Ø 14 | <b>8209000023</b> |

## REDUCER TEMPERATURE SENSOR CZUJNIK TEMPERATURY REDUKTORA [BINGO, M5/15mm 4,7 kOhm]



PRODUCT CODE | KOD PRODUKTU

REDUCER TEMPERATURE SENSOR [BINGO]  
CZUJNIK TEMPERATURY REDUKTORA [BINGO] **8209000005**





**KME**  
autogas systems

LPG/CNG | INJECTORS | WTRYSKIWACZE

# FENIX



KME W3 FENIX: 67R-02 11415 110R-03 11416

APPROVAL | HOMOLOGACJA

## THE HIGHEST QUALITY

An unquestionable advantage of FENIX injectors is **speed**, and **short opening stable times**. These injectors are also characterised by **high stability of gas flow**, and very **precise fuel dosage** in dynamic conditions. This is especially important for **direct injection engines**, due to their dynamic character.

In order to provide a **high quality** injector, KME being a producer of complete autogas systems, implemented necessary **parameter control** system, and also secured the **right selection of components**.

## RESISTANCE TO CONTAMINATION

The product contains **seals made of rubber-based mixtures (FKM)** and modern fluoropolymer sliding coatings (non-stick and anti-freeze) that make the injector extremely **resistant to fuel pollution and low temperatures**. The injector is equipped with a standard Superseal 2-pin connector.

When mounting FENIX injectors, you can use either **manifolds**, or **dedicated elbows**, and **tees**. It is a **very helpful** tool for an installer, as they facilitate mounting the injector, even in difficult to access area.



	PRODUCT CODE   KOD PRODUKTU
1 INJECTOR KME FENIX 4 CYL WTRYSKIWACZ KME FENIX 4 CYL	<b>8701040003</b>
2 INJECTOR KME FENIX 3 CYL WTRYSKIWACZ KME FENIX 3 CYL	<b>8701030002</b>
3 INJECTOR KME FENIX 2 CYL WTRYSKIWACZ KME FENIX 2 CYL	<b>8701020002</b>

## NAJWYŻSZA JAKOŚĆ

Zaletą wtryskiwaczy FENIX jest ich **szybkość** oraz **krótkie czasy stabilnego otwarcia**. Charakteryzują się również **dużą stabilnością przepływu gazu** oraz **precyzyjnym dawkowaniem** w dynamicznych warunkach. Jest to szczególnie istotne dla systemów **z bezpośrednim wtryskiem paliwa** z uwagi na ich dynamikę pracy.

W celu zapewnienia **wysokiej jakości** wtryskiwacza, firma KME, jako producent kompleksowych rozwiązań autogazu, wdrożyła odpowiednie mechanizmy **kontroli parametrów** i równocześnie zadbała o **dobór odpowiednich materiałów**.

## ODPORNOŚĆ NA ZABRUDZENIA

Produkt zawiera **uszczelnienia z mieszanek fluorokauczukowych (FKM)** oraz nowoczesne fluoropolimerowe powłoki ślizgowe (non-stick i anti-freeze), które sprawiają, że jest on **wyjątkowo odporny na zanieczyszczenia paliwa i niskie temperatury**. Wtryskiwacz wyposażony jest w standardowe złącze 2-pin Superseal.

Do montażu wtryskiwaczy FENIX można zastosować zarówno **rozdzielacze**, jak i **dedykowane kolanka** oraz **trójniki**. Jest to **duże ułatwienie** dla montażysty, powala to bowiem na **swobodny montaż** wtryskiwacza również w trudno dostępnych miejscach.



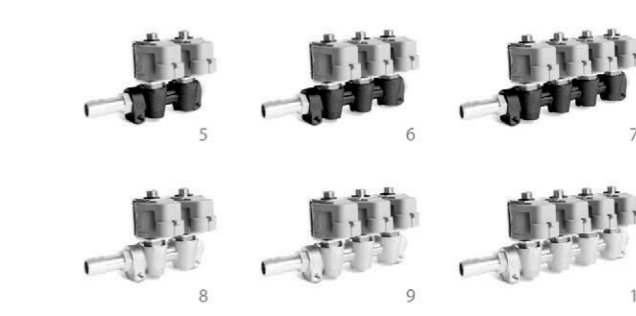
	PRODUCT CODE   KOD PRODUKTU
1 FENIX INJECTOR 1 CYL WITHOUT ADAPTER WTRYSKIWACZ FENIX 1 CYL DO LISTWY	<b>8701010004</b>
2 FENIX INJECTOR 1 CYL WITH ADAPTER WTRYSKIWACZ FENIX 1 CYL	<b>8701010003</b>
3 FENIX TEE (Ø 12) FENIX TRÓJNIK (Ø 12)	<b>8709000058</b>
4 FENIX ELBOW (Ø 12) FENIX KOLANKO (Ø 12)	<b>8709000023</b>
5 FENIX INLET NOZZLE (Ø 12) FENIX KRÓCIEC WLOTOWY GAZU (Ø 12)	<b>8709000033</b>
6 FENIX LONGITUDINAL ADAPTER WITH A CLIP (Ø 6) FENIX ADAPTER WZDŁUŻNY Z ZAPINKĄ (Ø 6)	<b>8709000060</b>
7 FENIX CALIBRATING NOZZLE FENIX DYSZA KALIBRACYJNA	<b>8709000061</b>
8 MANIFOLD FENIX 2 CYL ROZDZIELACZ FENIX 2 CYL	<b>8709000052</b>
9 MANIFOLD FENIX 3 CYL ROZDZIELACZ FENIX 3 CYL	<b>8709000053</b>
10 MANIFOLD FENIX 4 CYL ROZDZIELACZ FENIX 4 CYL	<b>8709000054</b>
11 INJECTOR MOUNTING STRIP HANA 2 CYL AL LISTWA MOCUJĄCA HANA 2 CYL AL	<b>8709000041</b>
12 INJECTOR MOUNTING STRIP HANA 3 CYL AL LISTWA MOCUJĄCA HANA 3 CYL AL	<b>8709000042</b>
13 INJECTOR MOUNTING STRIP HANA 4 CYL AL LISTWA MOCUJĄCA HANA 4 CYL AL	<b>8709000043</b>
14 INJECTOR MOUNTING STRIP FENIX 2 CYL LISTWA MOCUJĄCA WTRYSKIWACZA FENIX 2 CYL	<b>8709000038</b>
15 INJECTOR MOUNTING STRIP FENIX 3 CYL LISTWA MOCUJĄCA WTRYSKIWACZA FENIX 3 CYL	<b>8709000039</b>
16 INJECTOR MOUNTING STRIP FENIX 4 CYL LISTWA MOCUJĄCA WTRYSKIWACZA FENIX 4 CYL	<b>8709000040</b>

# HAWK

PREMIUM BASIC PLUS BASIC

1 INJECTOR HAWK PREMIUM 1 cyl 1 Ohm WTRYSKIWACZ HAWK PREMIUM 1 cyl 1 Ohm	<b>8701010005</b>
2 INJECTOR HAWK PREMIUM 2 cyl 1 Ohm WTRYSKIWACZ HAWK PREMIUM 2 cyl 1 Ohm	<b>8701020004</b>
3 INJECTOR HAWK PREMIUM 3 cyl 1 Ohm WTRYSKIWACZ HAWK PREMIUM 3 cyl 1 Ohm	<b>8701030004</b>
4 INJECTOR HAWK PREMIUM 4 cyl 1 Ohm WTRYSKIWACZ HAWK PREMIUM 4 cyl 1 Ohm	<b>8701040005</b>
5 INJECTOR HAWK BASIC PLUS 2 cyl 2 Ohm WTRYSKIWACZ HAWK BASIC PLUS 2 cyl 2 Ohm	<b>8701020007</b>
6 INJECTOR HAWK BASIC PLUS 3 cyl 2 Ohm WTRYSKIWACZ HAWK BASIC PLUS 3 cyl 2 Ohm	<b>8701030007</b>
7 INJECTOR HAWK BASIC PLUS 4 cyl 2 Ohm WTRYSKIWACZ HAWK BASIC PLUS 4 cyl 2 Ohm	<b>8701040008</b>
8 INJECTOR HAWK BASIC 2 cyl 2 Ohm WTRYSKIWACZ HAWK BASIC 2 cyl 2 Ohm	<b>8701020008</b>
9 INJECTOR HAWK BASIC 3 cyl 2 Ohm WTRYSKIWACZ HAWK BASIC 3 cyl 2 Ohm	<b>8701030008</b>
10 INJECTOR HAWK BASIC 4 cyl 2 Ohm WTRYSKIWACZ HAWK BASIC 4 cyl 2 Ohm	<b>8701040009</b>

	HAWK			
	FENIX	PREMIUM	BASIC PLUS	BASIC
MAX. POWER [HP] MAX. MOC [KM]	<b>65</b>	<b>47</b>	<b>54</b>	<b>58</b>
MIN. STABLE OPENING TIME [ms] MIN. CZAS STABILNEGO OTWARCIA [ms]	<b>1,55 MS</b>	<b>1,10 MS</b>	<b>2,00 MS</b>	<b>2,20 MS</b>
COIL RESISTANCE [Ω ±5%] REZYSTANCJA CEWKI [Ω ±5%]	<b>1,9 Ω ±5%</b>	<b>1,0 Ω ±5%</b>	<b>2,0 Ω ±5%</b>	<b>2,0 Ω ±5%</b>
OPENING DELAY [ms] OPÓŹNIENIE OTWARCIA [ms]	<b>1,7 MS</b>	<b>1,3 MS</b>	<b>1,9 MS</b>	<b>2,0 MS</b>
CLOSING DELAY [ms] OPÓŹNIENIE ZAMKNIĘCIA [ms]	<b>1,2 MS</b>	<b>1,4 MS</b>	<b>1,9 MS</b>	<b>2,8 MS</b>
MAX. OPENING CURRENT [A] MAX. PRĄD OTWARCIA [A]	<b>6 A</b>	<b>6 A</b>	<b>5 A</b>	<b>5 A</b>
MAX. HOLDING CURRENT [A] MAX. PRĄD PODTRZYMANIA [A]	<b>2,0 A</b>	<b>1,2 A</b>	<b>1,0 A</b>	<b>1,0 A</b>
MAX. WORKING PRESSURE [bar] MAX. CIŚNIENIE PRACY [bar]	<b>4,5 BAR</b>			



KME W2 HAWK: 67R-02 11108 110R-03 11109

	HAWK			
	FENIX	PREMIUM	BASIC PLUS	BASIC
WORKING TEMPERATURE [°C] TEMPERATURA PRACY [°C]	<b>-20 ÷ +120 °C</b>			
POWER SUPPLY VOLTAGE [V] NAPIĘCIE ZASILANIA [V]	<b>12 ÷ 16 V</b>			
GUARANTEE [km] GWARANCJA [km]	<b>100 000 KM</b>			
LIFETIME [cycles] ZYWOTNOŚĆ [cykli]	<b>500 mln CYCLES   CYKLI</b>			
CONNECTOR ZŁĄCZE	<b>Superseal</b>			
VARIANT [cyl] WERSJA WYKONANIA [cyl]	<b>1, 2, 3, 4 CYL</b>	<b>2, 3, 4 CYL</b>	<b>2, 3, 4 CYL</b>	<b>2, 3, 4 CYL</b>
FLOW REGULATION REGULACJA PRZEPŁYWU	<b>using calibration nozzles   za pomocą dysz kalibr.</b>			
COATING POWŁOKA	<b>fluoropolymer   fluoropolimerowa</b>			





MANUFACTURER  
RESEARCHER & DEVELOPER  
TECHNOLOGY SUPPLIER



▶ [www.kme.eu](http://www.kme.eu)



KME\_LPG



KME.LPG



KME\_LPG