

# MENABO

free time on the move

## ANTARES 2 ANTARES 3

IT Istruzioni di montaggio

EN Fitting instructions

DE Montageanleitung

FR Instructions de montage

ES Instrucciones de montaje

BG инструкции за сглобяване

CS Návod na montáž

DA Monteringsvejledning

EL Οδηγίες συναρμολόγησης

ET Paigaldusjuhend

FI Asennusohje

HR Uputa za sastavljanje

HU A felszerelés módja

LT Pritvirtinimo instrukcijos

LV Stiprināšanas instrukcija

NL Instrukcja montażu

NO Monteringsveiledning

PL Instrukcja montażu

PT Instruções de Montagem

RO Instrucțiuni de montare

RU Инструкции по установке

SK Návod na montáž

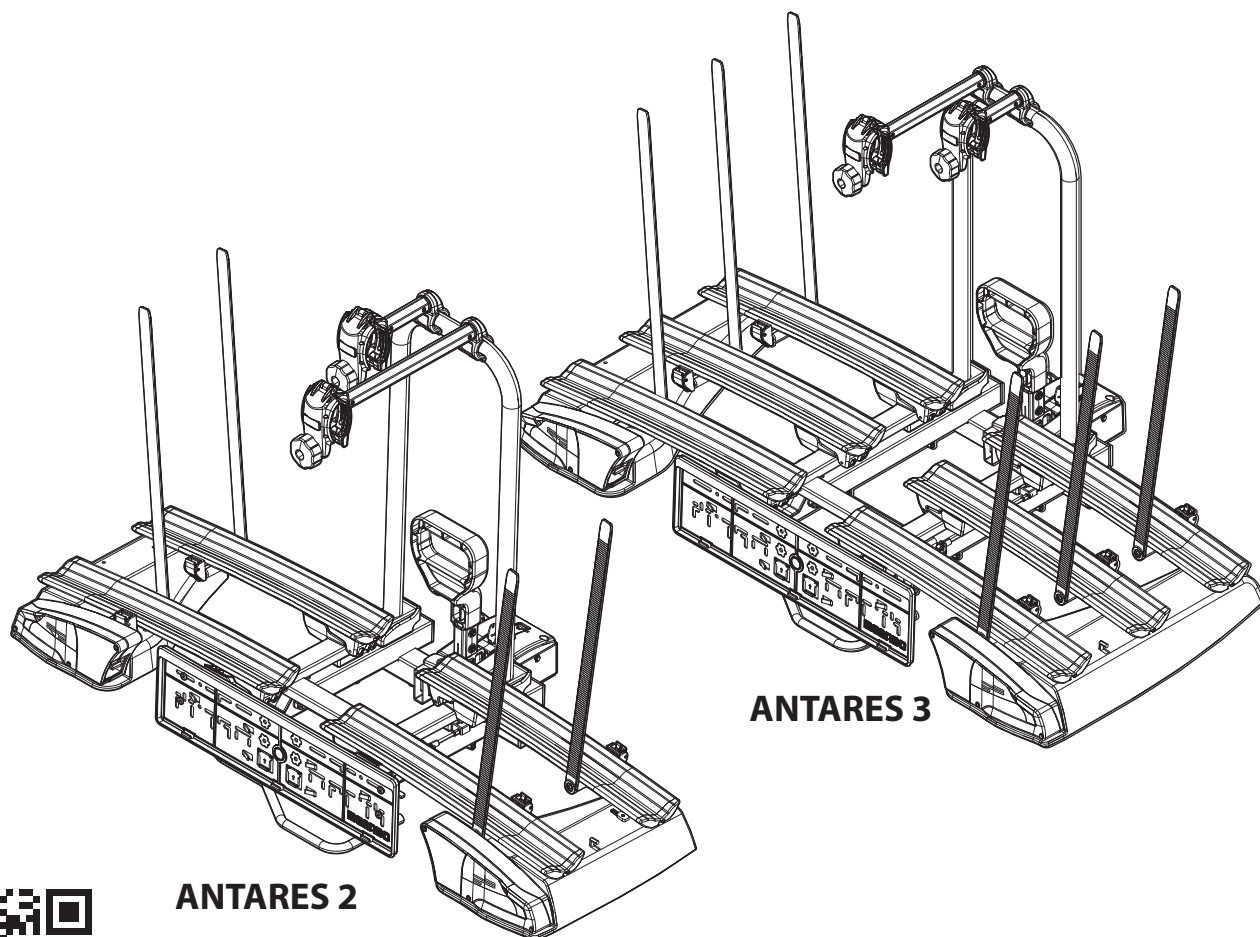
SL Navodila za pritrjevanje

SV Monteringsanvisning

TK Uydurma talimat

ZH 裝修指導

AR تعليمات التجميل



ANTARES 2

ANTARES 3



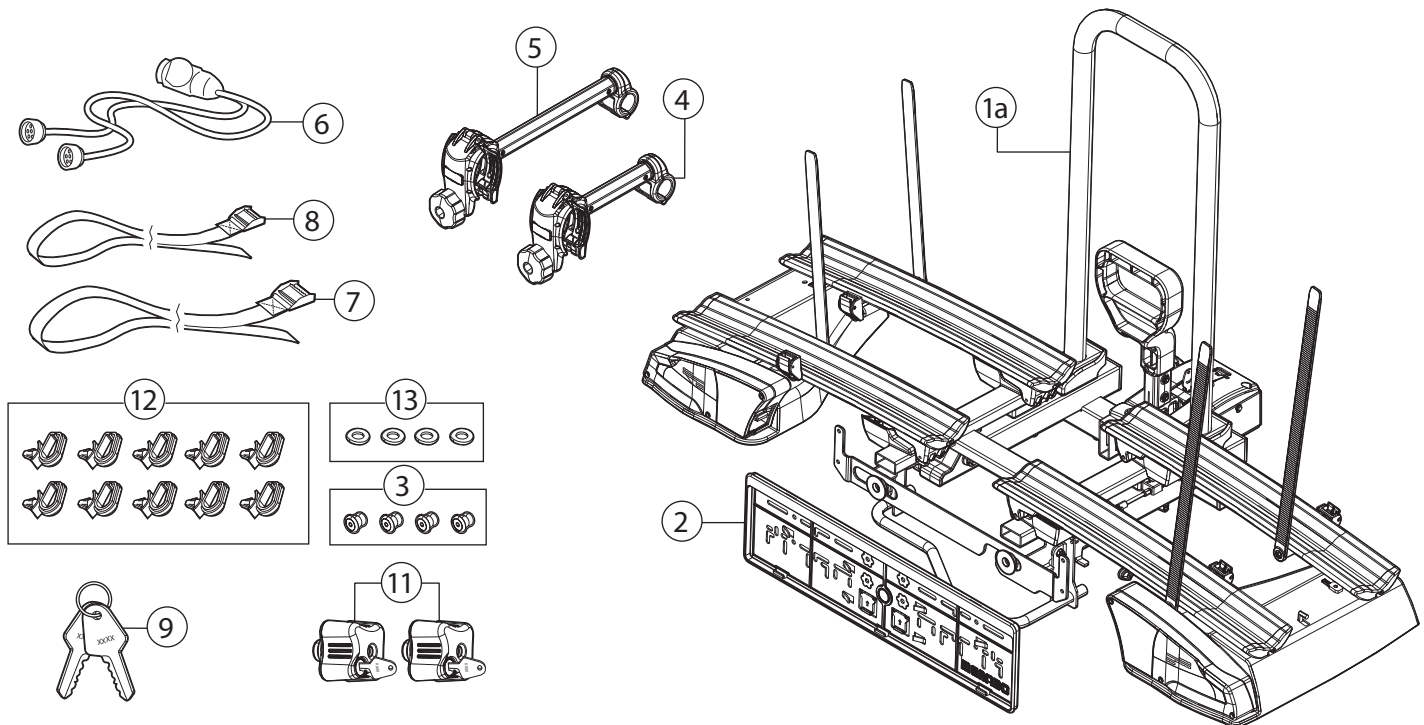
Made in Italy



## ANTARES 2

N.	[IT]Componenti (Inclusi) [EN]Components (Included) [FR]Composants (Comprises) [DE]Die Komponenten (im Lieferumfang enthalten) [ES]Componentes (Incluido)	Q.
1a		1
2		1
3		4
4		1
5		1
6		1
7	2,5m - 8ft	1
8	1m - 3ft	1
9		2
11		2
12		10
13	$\varnothing 5 \times 15$	4

N.	[IT]Ricambi (A Richiesta) [EN]Spare Parts (Made to order) [FR]Pièces de rechange (Sur commande) [DE]E Teile (auf Anfrage) [ES]Piezas de recambio (Previa solicitud)	Codice-Code-Código	Q.
2		700007500000	1
3		700044400000	4
13	$\varnothing 5 \times 15$		4
4		700003200000	1
5		700003100000	1
6		700033600000	1
7	2,5m - 8ft	700001100000	1
8	1m - 3ft	700033400000	1
11		000026400000	1
12		700024000000	2
A	dx	700033700000	1
B	sx	700033800000	1
C	sx	700044300000	1
D	dx	700044200000	1
E		700034100000	2
F		700031500000	1
G	sx	700031300000	1
H	dx	700031400000	1
I		700046100000	1

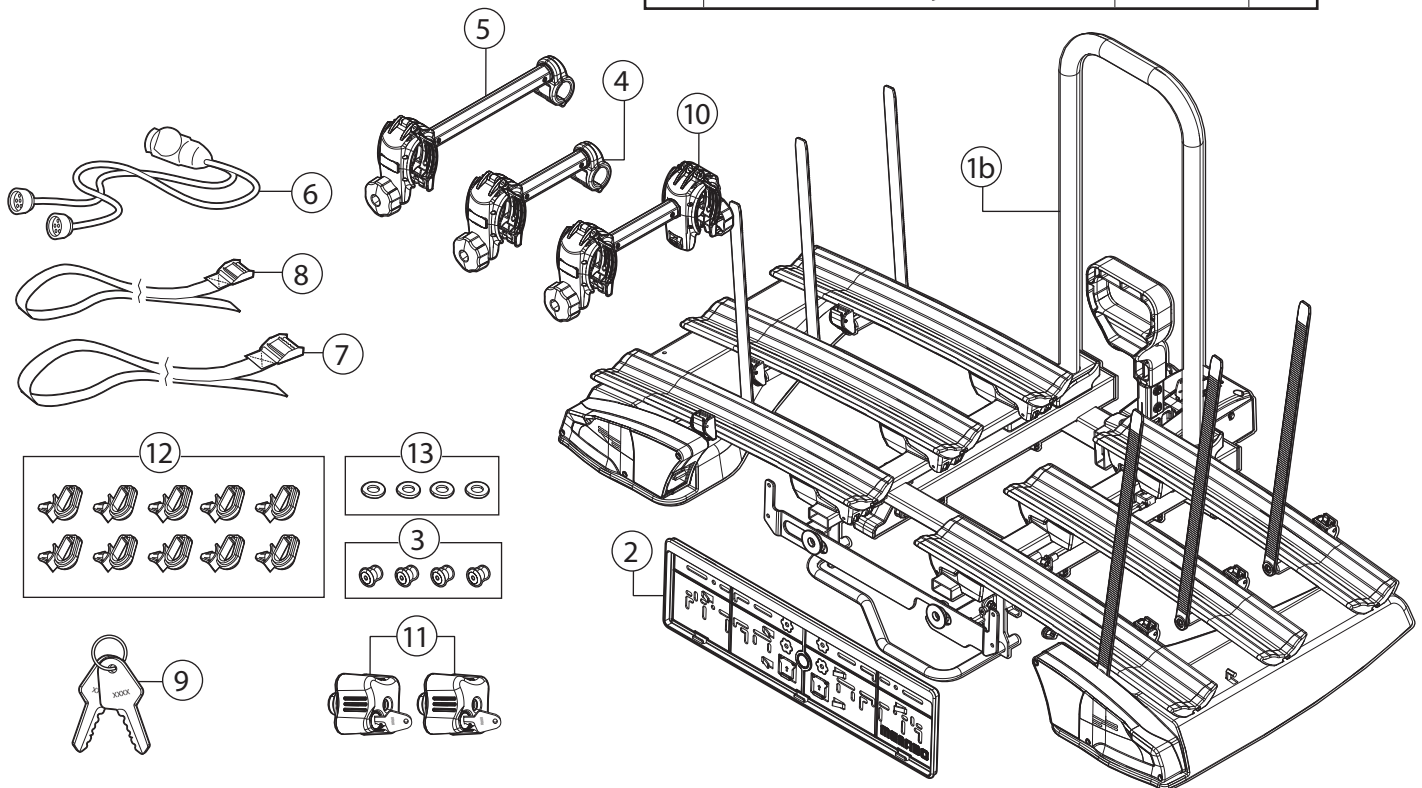




# ANTARES 3

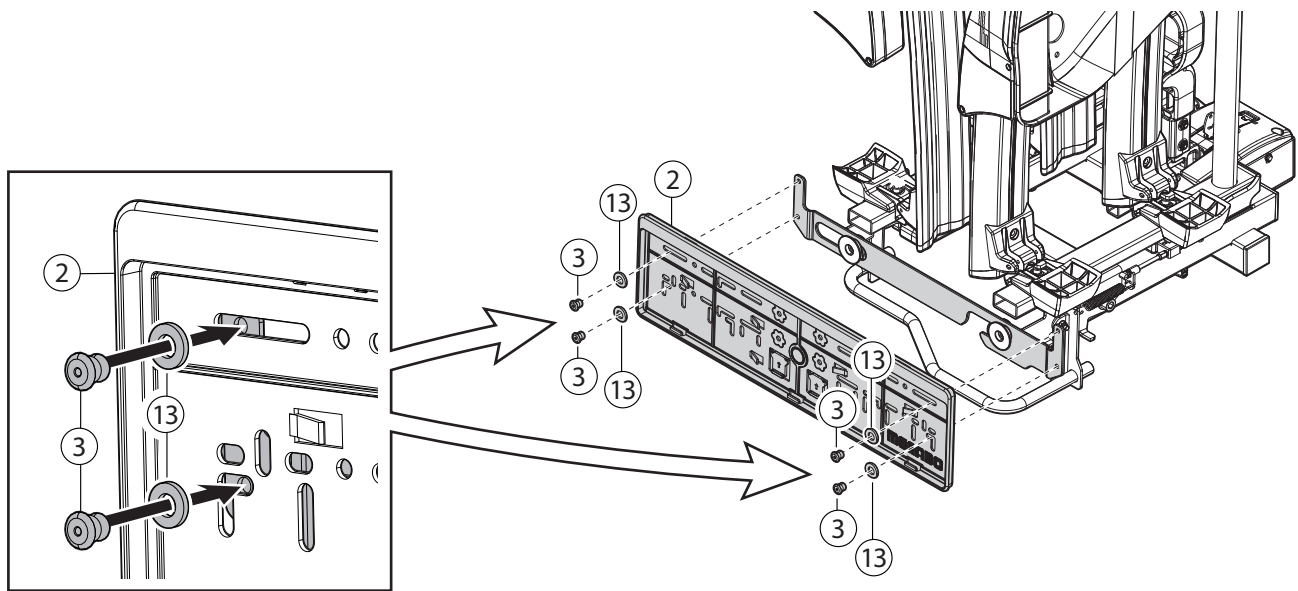
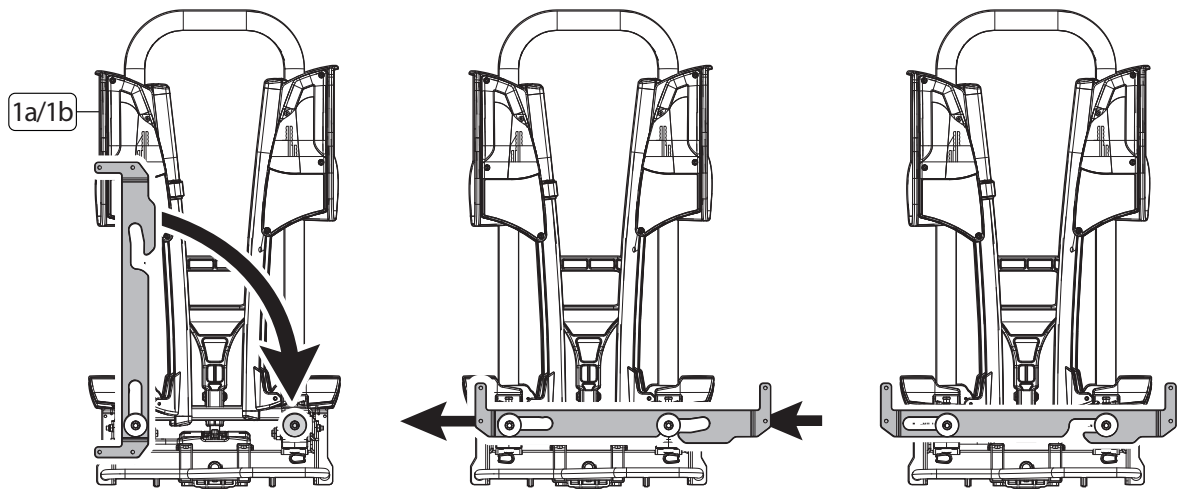
N.	[IT]Componenti (Inclusi) [EN]Components (Included) [FR]Composants (Comprises) [DE]Die Komponenten (im Lieferumfang enthalten) [ES]Componentes (Incluido)	Q.
1b		1
2		1
3		4
4		1
5		1
10		1
6		1
7		1
8		1
9		2
11		4
12		10
13		4

N.	[IT]Ricambi (A Richiesta) [EN]Spare Parts (Made to order) [FR]Pièces de rechange (Sur commande) [DE]E Teile (auf Anfrage) [ES]Piezas de recambio (Previa solicitud)	Codice-Code-Código	Q.
2		700007500000	1
3		700044400000	4
13			4
4		700003200000	1
5		700003100000	1
6		700033600000	1
7		700001100000	1
8		700033400000	1
10		700006900000	1
11		000026400000	1
12		700024000000	2
A		700033700000	1
B		700033800000	1
I		700034000000	1
L		700033900000	1
E		700034100000	2
F		700031500000	1
G		700031300000	1
H		700031400000	1
I		700046100000	1

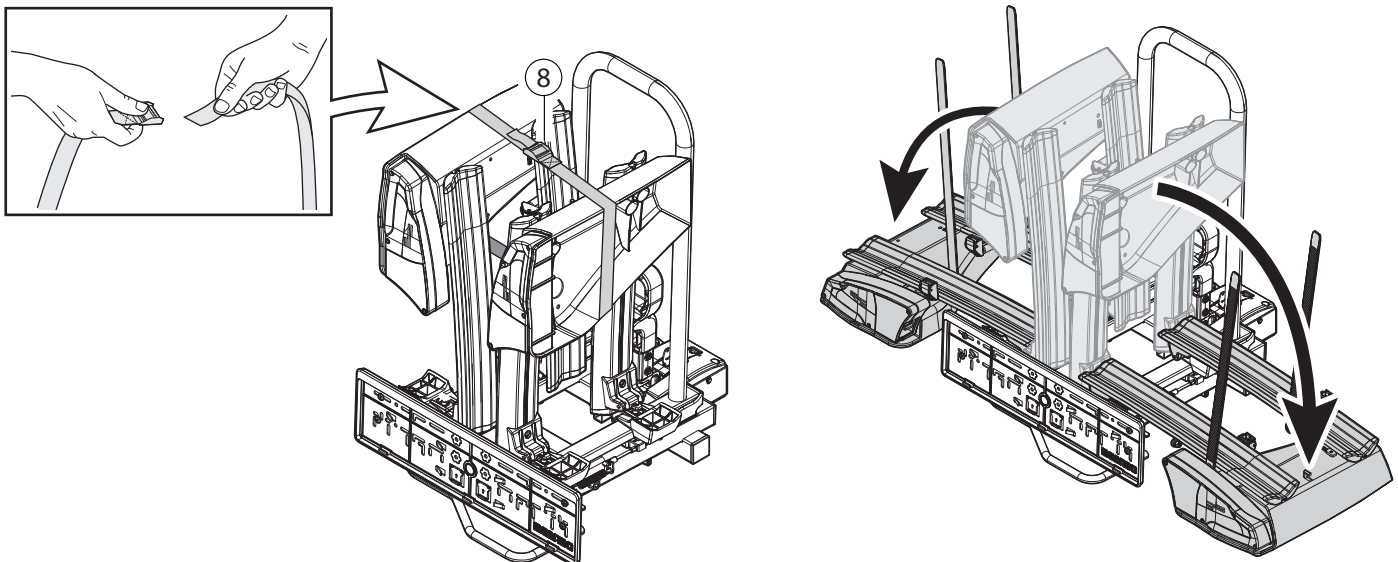


① — ANTARES 2 / ANTARES 3

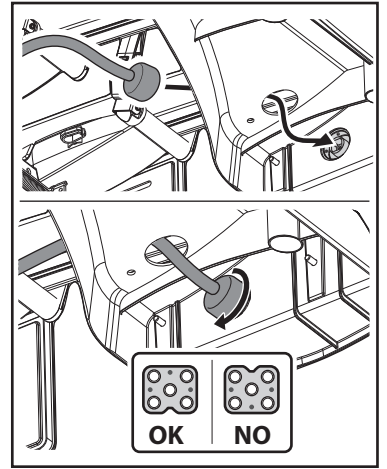
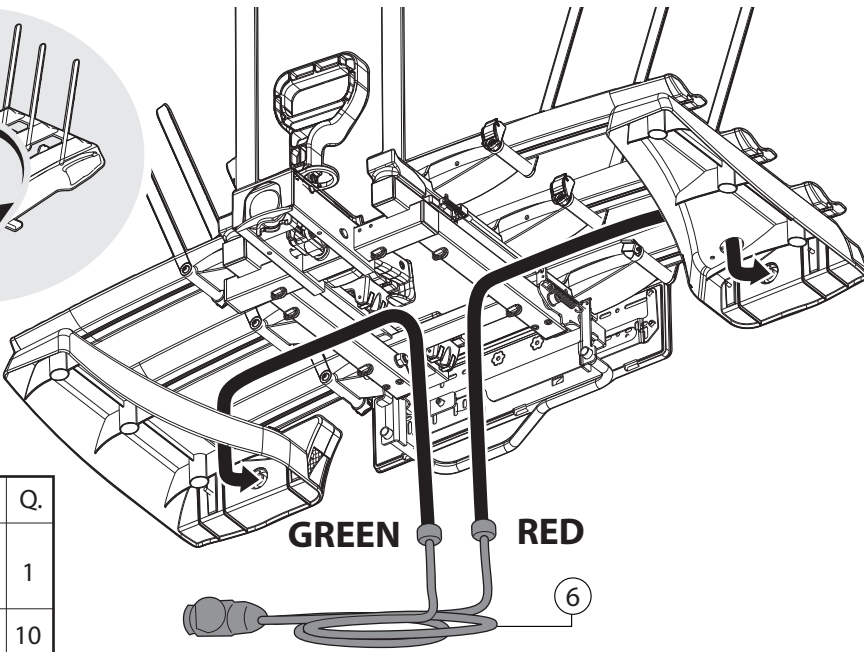
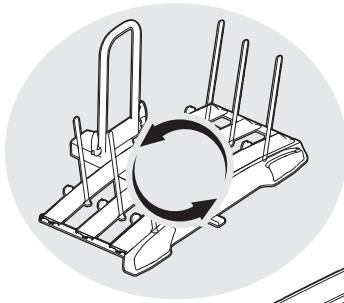
N		Q
1a		1
1b		1
2		1
3		4
13		4



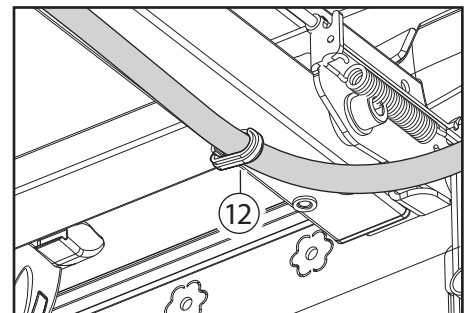
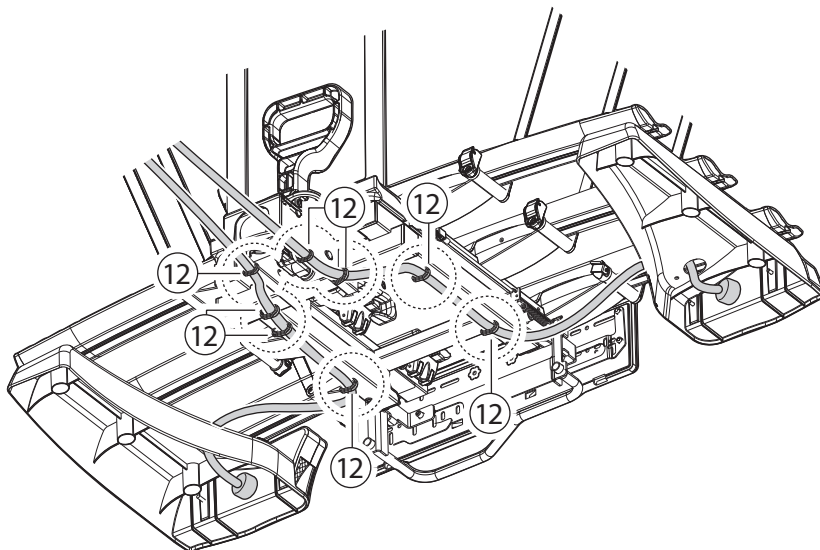
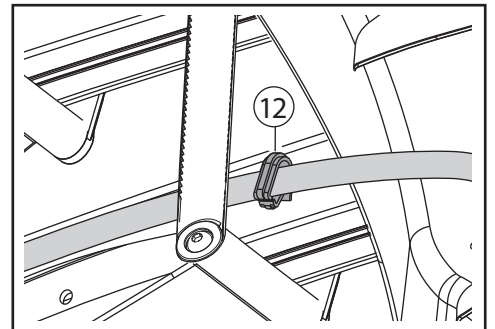
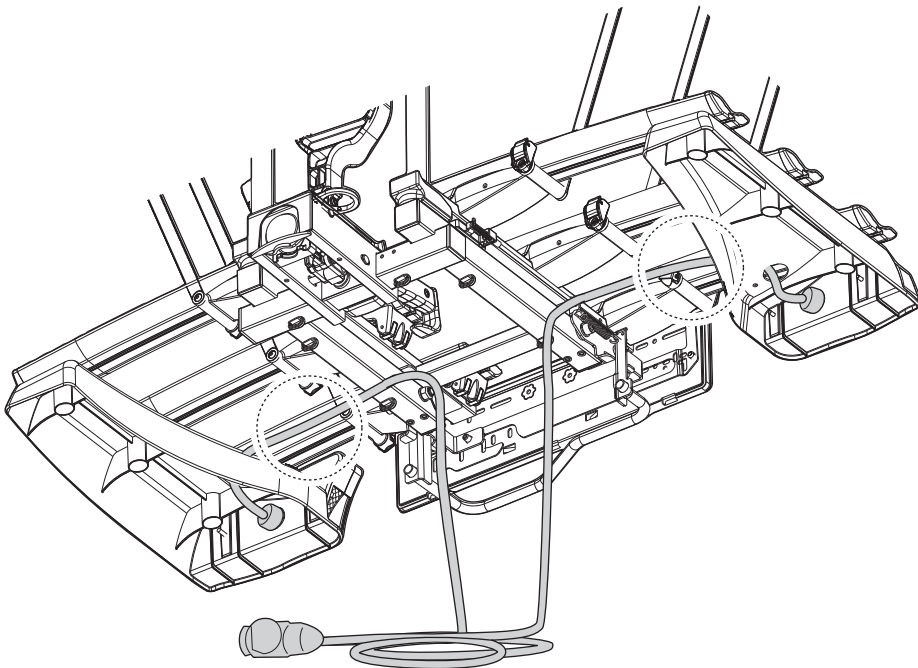
② — ANTARES 2 / ANTARES 3



③ — ANTARES 2 / ANTARES 3

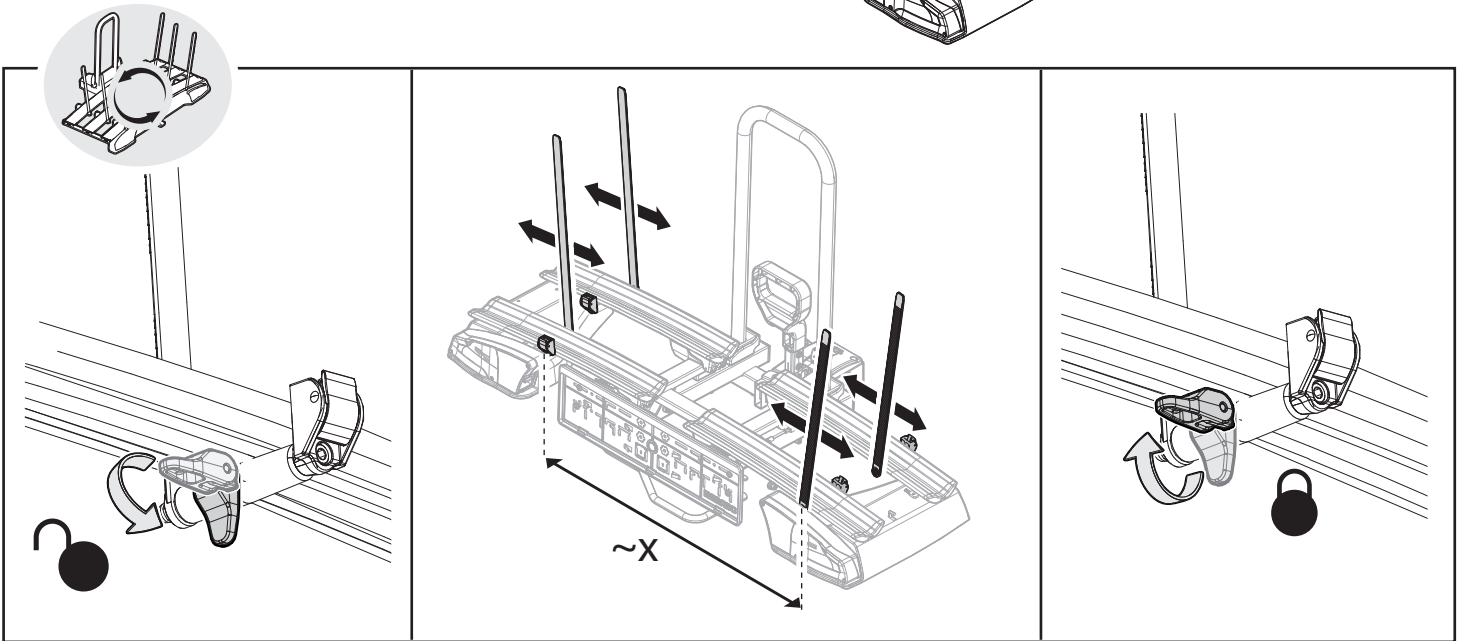
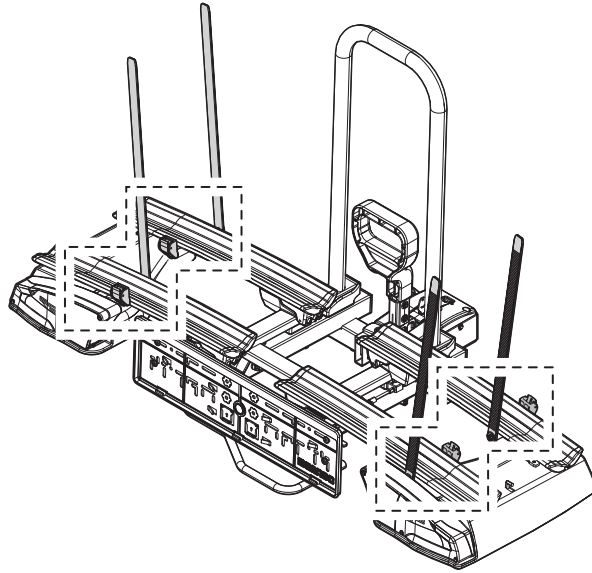
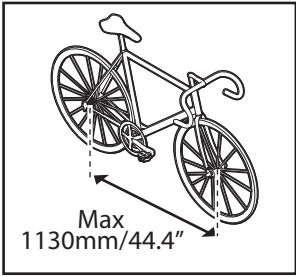


N.		Q.
6		1
12		10



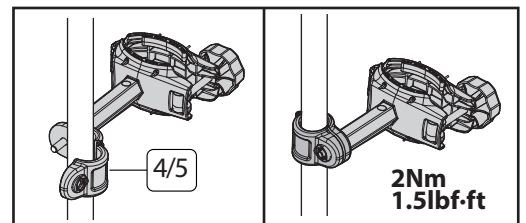
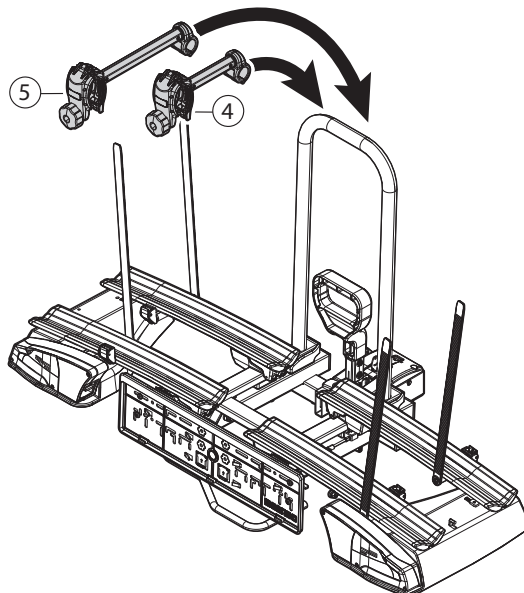


④ — ANTARES 2 / ANTARES 3



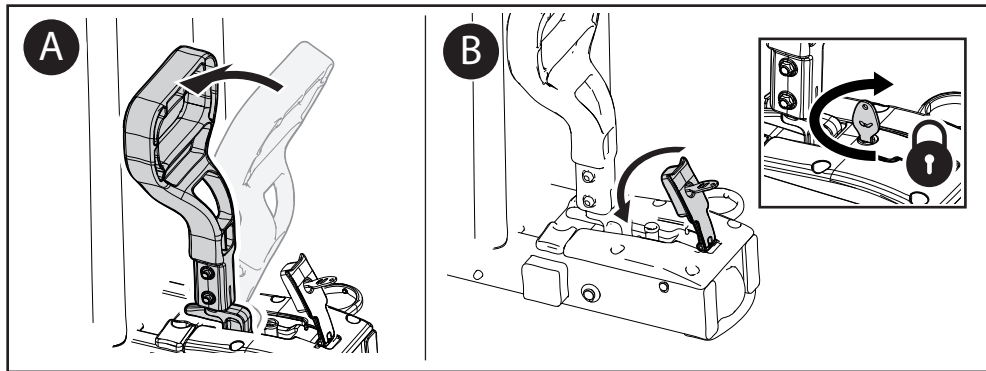
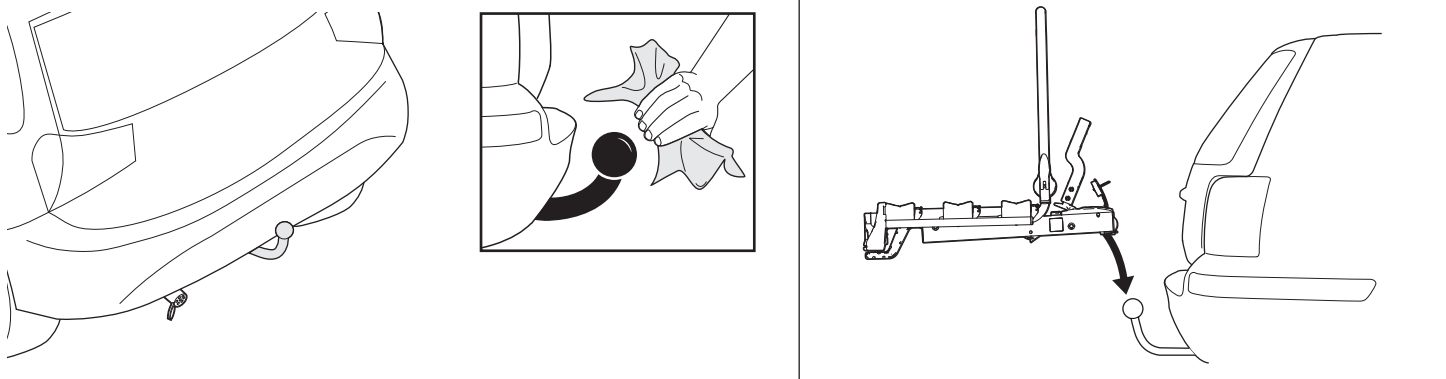
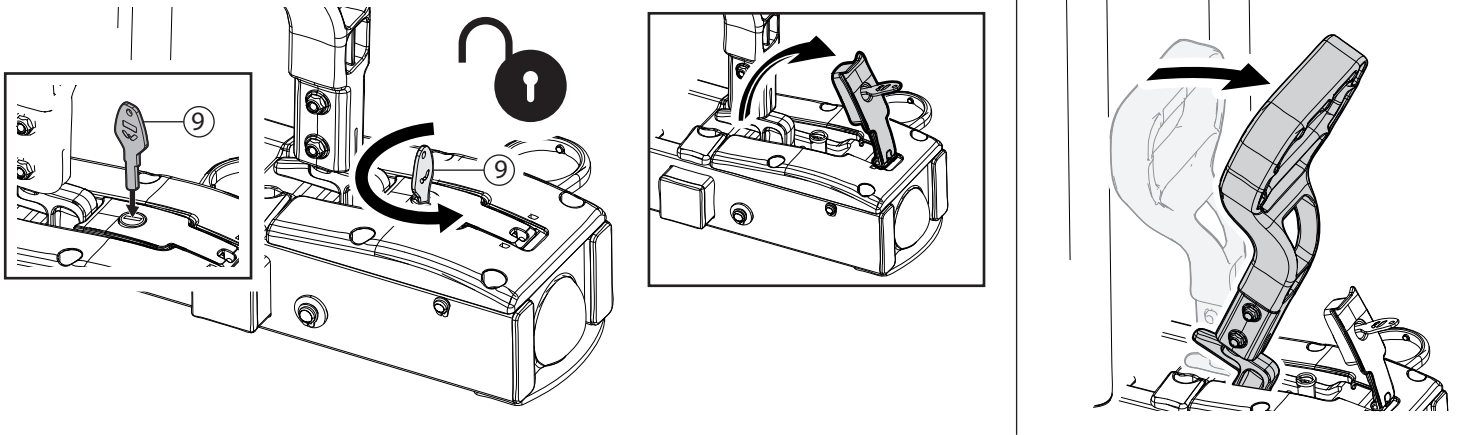
⑤ — ANTARES 2 / ANTARES 3

N		Q
4		1
5		1

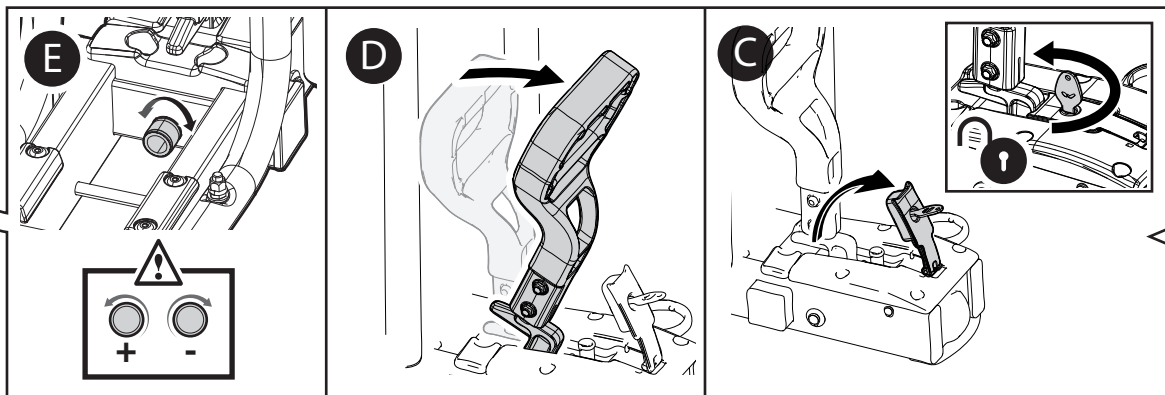




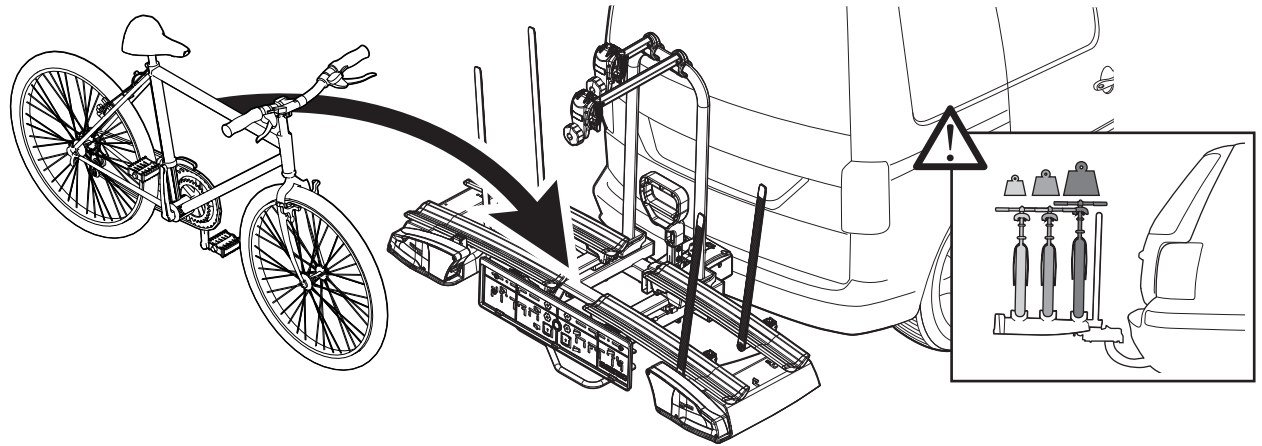
6 ANTARES 2 / ANTARES 3



pag.8



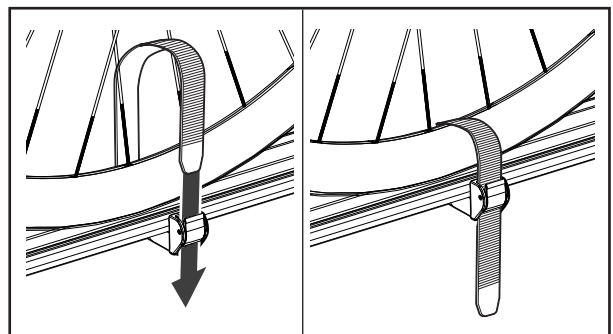
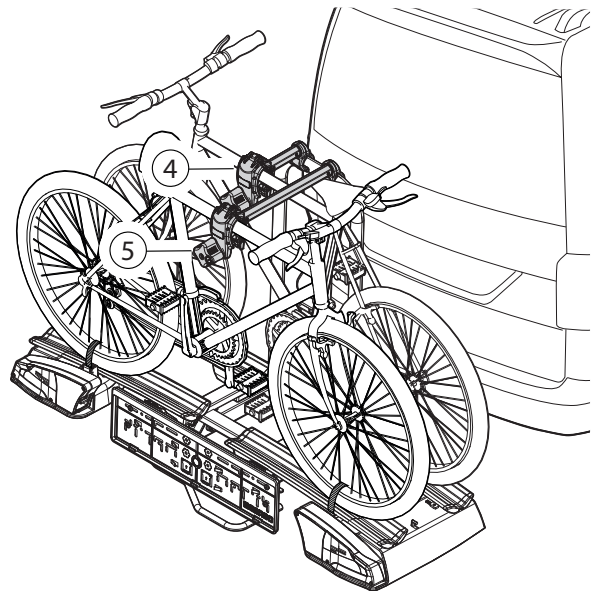
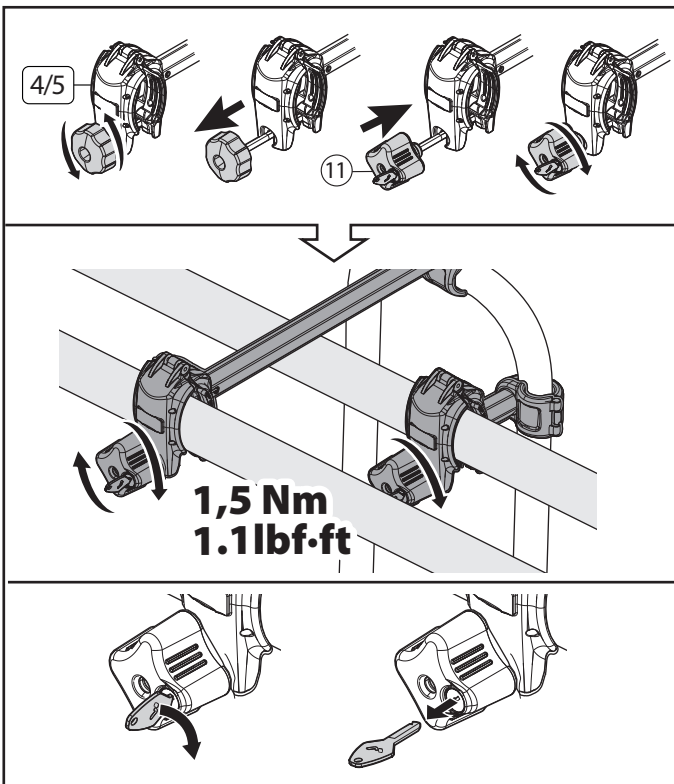
7 — ANTARES 2 / ANTARES 3



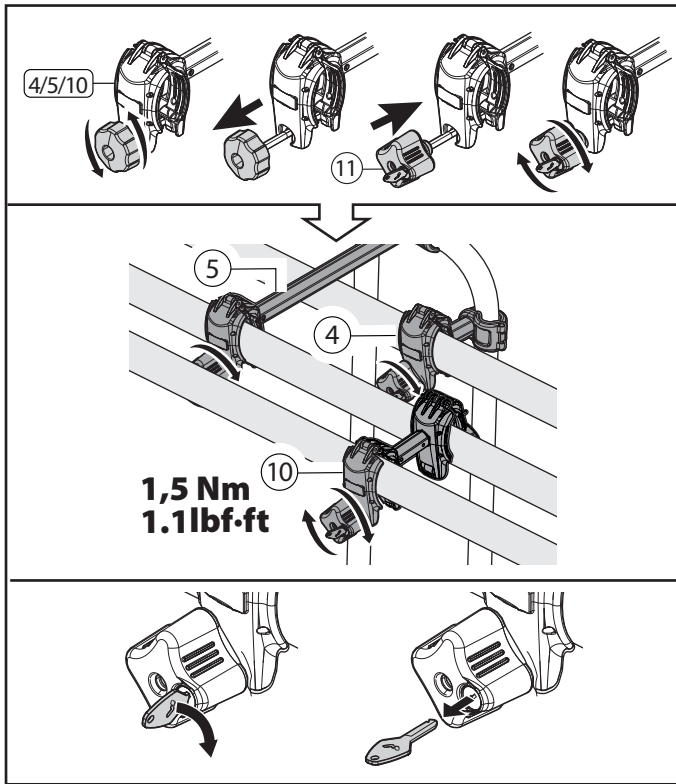
			MIN Ø30 mm / 1.2" MAX Ø50 mm / 2"		MIN 22" MAX 29"		MAX 110mm / 4.3"		MAX 1130mm / 44.4"
		MIN 30x60 mm / 1.2"x2.4" MAX 50x70 mm / 2"x 2.7"							

8 — ANTARES 2

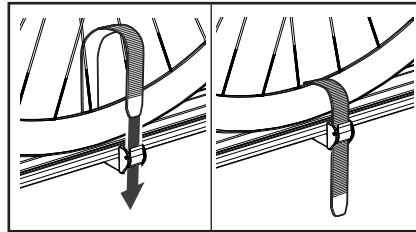
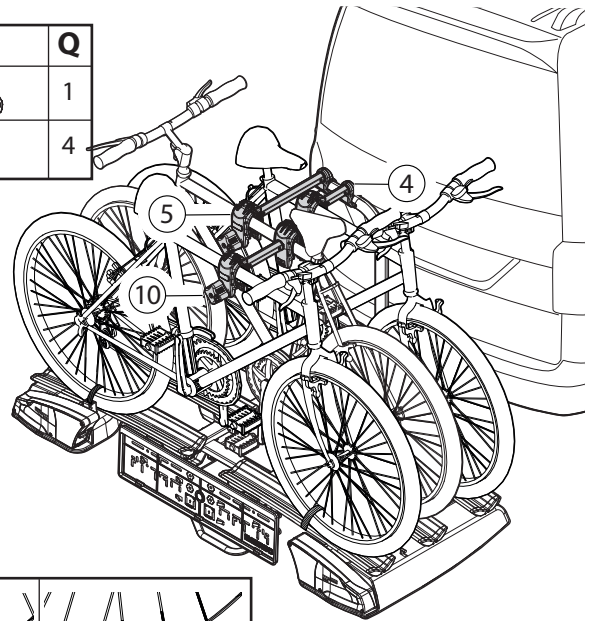
N	Q
11	2



9— ANTARES 2 / ANTARES 3

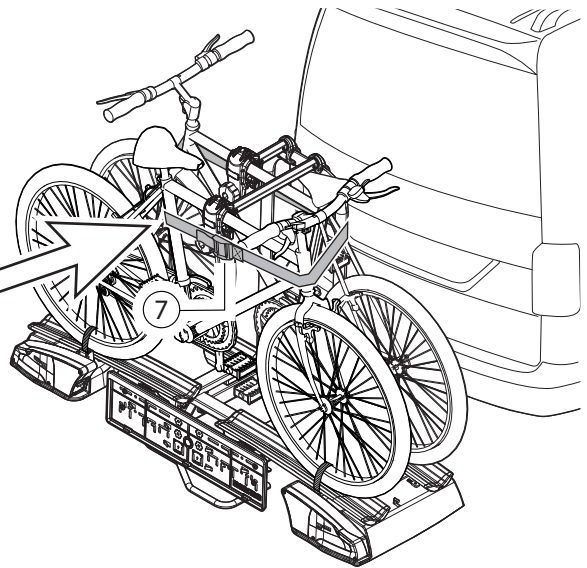
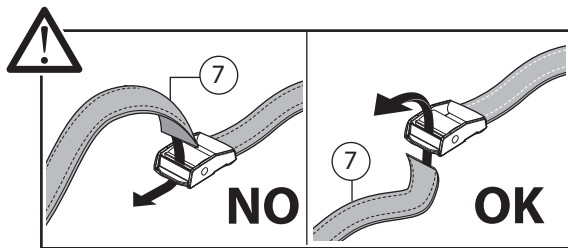


N		Q
10		1
11		4

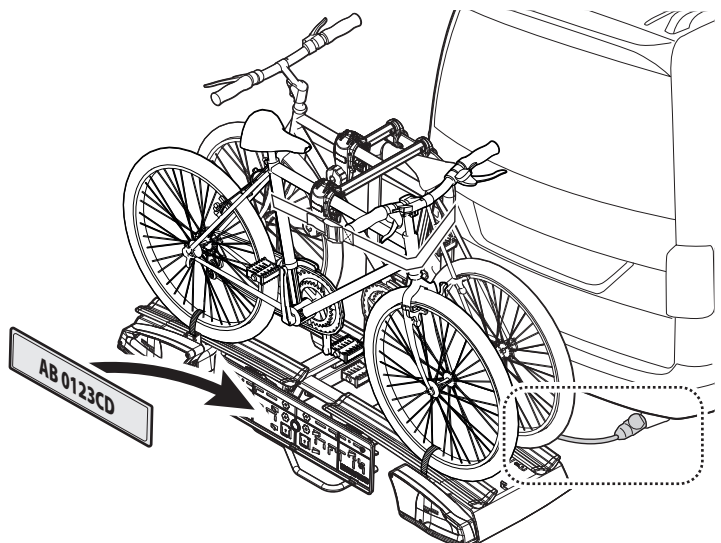
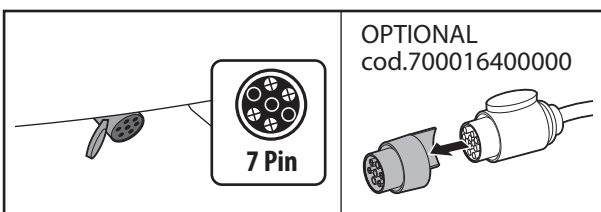
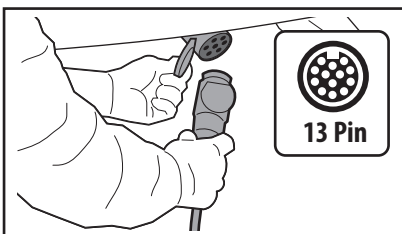


10— ANTARES 2 / ANTARES 3

N.		Q.
7	2,5m - 8ft	1

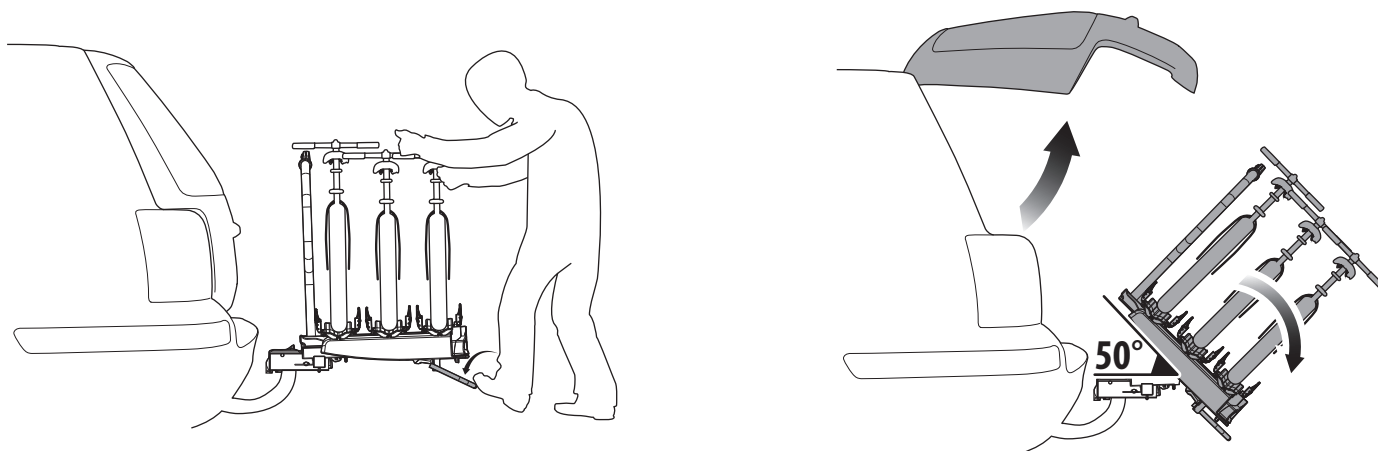


11— ANTARES 2 / ANTARES 3

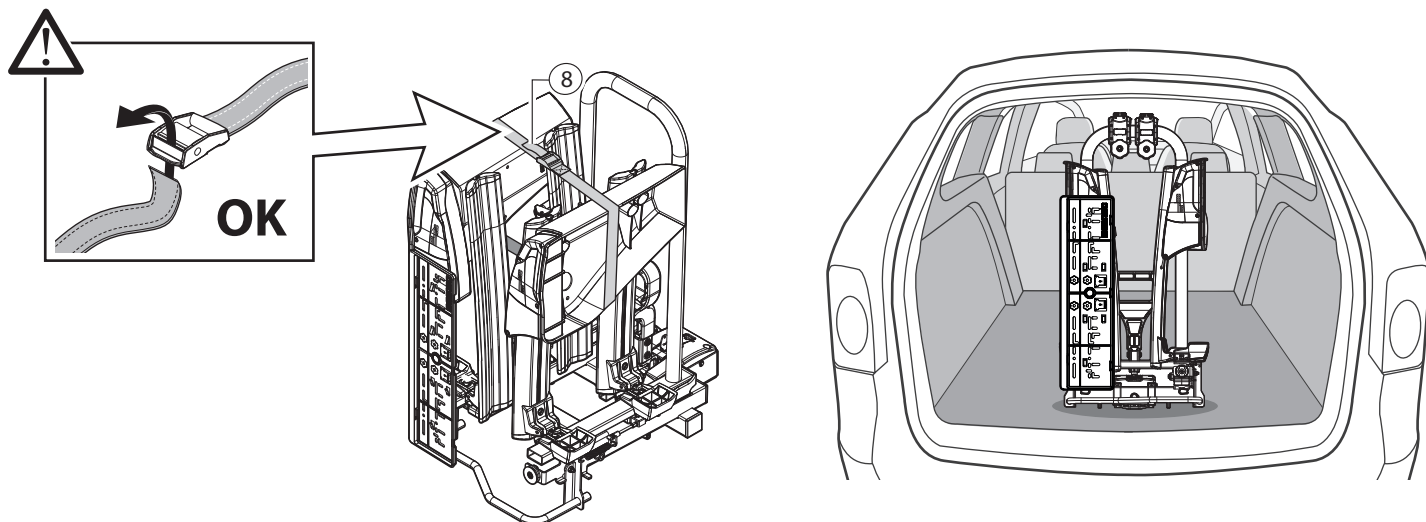
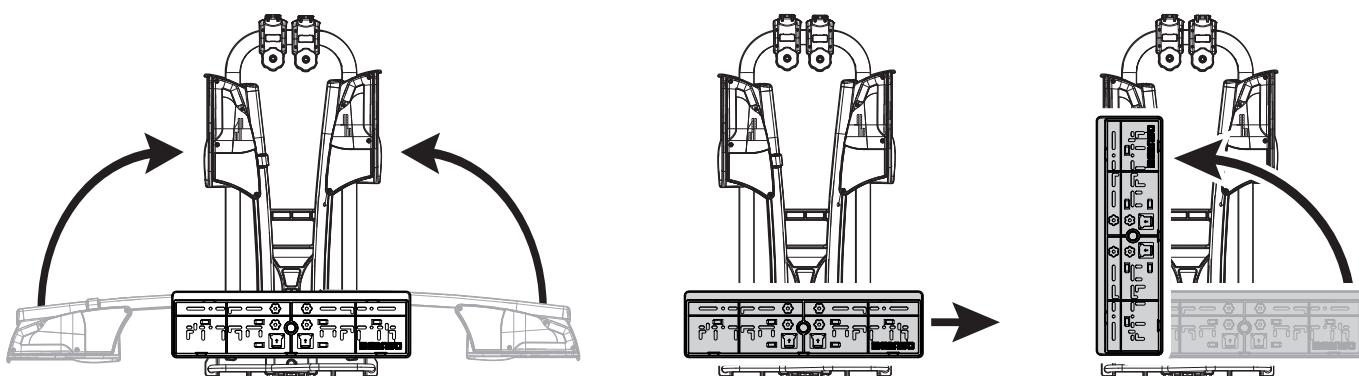


12 — ANTARES 2 / ANTARES 3

TILTING SYSTEM



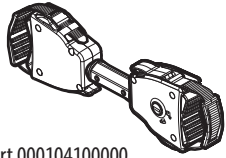
13 — ANTARES 2 / ANTARES 3





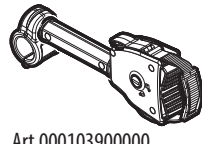
## OPTIONAL

**BRACCETTO DOPIO  
DOUBLE RATCHET**



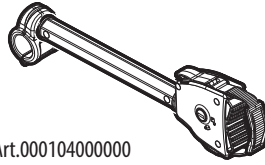
Art.000104100000

**BRACCETTO CORTO  
SHORT RATCHET**



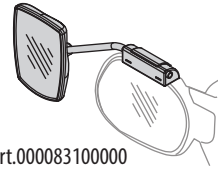
Art.000103900000

**BRACCETTO LUNGO  
LONG RATCHET**



Art.000104000000

**EVIDENCE MIRROR**



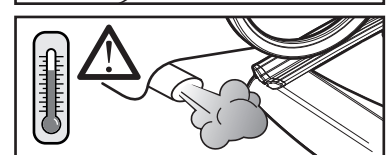
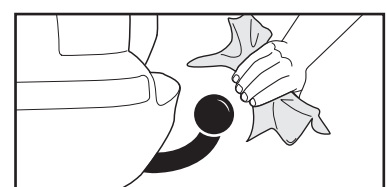
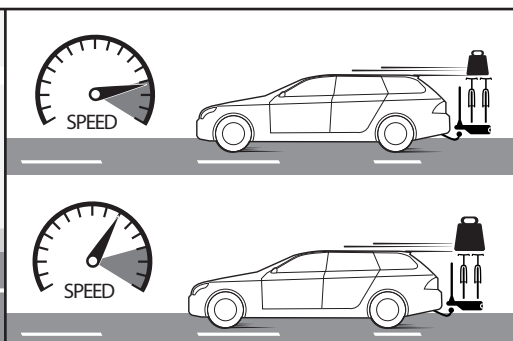
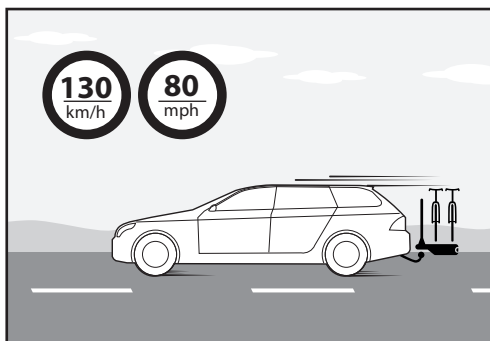
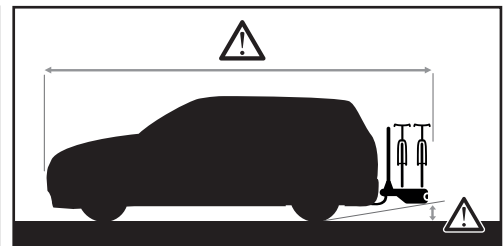
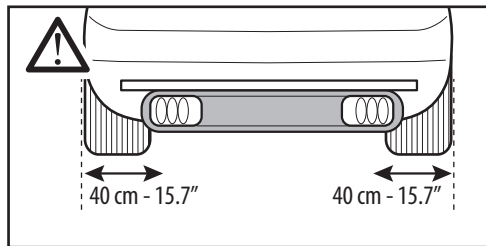
Art.000083100000

**RAMPA  
RAMP**



Art.000082100000

<b>MAX</b>  <b>94/20/CE STANDARD</b>	 <b>Antares 2</b>	 <b>x2</b> <b>MAX 30kg - 66lb</b>	 <b>Antares 3</b>	<b>Standard</b>  <b>x3</b> <b>MAX 20kg - 44lb</b>	<b>E-bike</b>  <b>x2</b> <b>MAX 30kg - 66lb</b>	 <b>Car Manual</b>
	<b>16 kg - 35.2lb</b>	<b>34 kg - 75lb</b> <b>44 kg - 97lb</b> <b>54 kg - 119lb</b> <b>64 kg - 141lb</b> <b>64 kg - 141lb</b>	<b>18,4kg - 40.5lb</b>	<b>OR</b>  <b>MAX 20kg - 44lb</b>	<b>OR</b>  <b>MAX 30kg - 66lb</b>	
50 kg - 110lb		34 kg - 75lb			31.6 kg - 69.6lb	
60 kg - 132lb		44 kg - 97lb			41.6 kg - 92lb	
70 kg - 154.3lb		54 kg - 119lb			51.6 kg - 114lb	
80 kg - 176.4lb		64 kg - 141lb			61.6 kg - 136lb	
>80 kg - 176.4lb		64 kg - 141lb			61.6 kg - 136lb	





F.lli Menabò S.r.l.  
Via 8 Marzo, 3 -Z.I. Corte Tegge  
42025 Cavriago (RE) ITALY  
customercare@flli-menabo.it  
www.menabocaraccessories.com



500038900000  
07/12/2023